

**PARTS IDENTIFICATION
AND
PART NUMBERS**

February 20, 2002

**Vista 2-NT &
Vista 3**

20 février, 2002

**ILLUSTRATIONS
ET
NUMÉROS DE PIÈCES**

VKI
TECHNOLOGIES INC.
Filiale de Van Houtte Inc.
Subsidiary of Van Houtte Inc.

Click the page number to quickly jump to that page

/

Cliquez sur le numéro de page pour y aller directement

Wiring Harnesses.....	4Harnais de câblage
Electronic Circuit Boards.....	4Plaquettes électroniques
Door Accessories.....	4Accessoires de la porte
Eproms - V2 & V3.....	4Eproms - V2 et V3
Decals & Overlays.....	5Autocollants
Decals & Overlays - V2-NT, English.....	5Autocollants, V2-NT, Anglais
Decals - V2-NT, French.....	5Autocollants, V2-NT, Français
Decals & Overlays - V3, English.....	6Autocollants, V3, Anglais
Decals - V3, French.....	6Autocollants, V3, Français
Decals - Miscellaneous.....	7Autocollants, Divers
Optional Kits Available.....	7TrousSES optionelles
Cabinet Assembly.....	8Boîtier de l'appareil
Base Cover Assembly.....	14Couvercle de la base
Inlet Valve Assembly.....	16Valve d'entrée
Door Assembly - V2-NT.....	10Porte – V2-NT
Door Tubes Assembly.....	15Boyaux de la porte
Inner Door Assembly.....	15Porte interne
Door Assembly - V3.....	12Porte – V3
Coin Changer Board Assembly.....	14Plaquette du changeur à monnaie
Door Tubes Assembly.....	15Boyaux de la porte
Inner Door Assembly.....	16Porte interne
Fuse Box Assembly.....	17Boîtier à fusibles
9-oz Brewer and Rewind Assembly.....	18Infuseur 9 oz et bobineuse
Yoke Assembly.....	24Étrier complet
Piston and Rod Assembly.....	24Piston et tige
Tape Rewind & Bracket Assembly.....	25Bobineuse & support com.
Tape Rewind Spool Assembly.....	25Bobineuse complète
H-Frame Assembly.....	26ChâSSis en H
Zuma Brewer Assembly.....	20Infuseur Zuma
Futura Brewer Assembly.....	22Infuseur Futura
Brew Chamber Assembly.....	32Chambre d'infusion
Vertical Rod Assembly.....	32Tige verticale
Return Lever Assembly.....	33Lever de retour
Piston and Rod Assembly.....	33Piston et tige
Tape Post Assemblies.....	27Tige bobineuse

Brewer Motor Assembly.....	28Moteur d'infuseur
Brewer Bracket & Motor Assemblies.....	28Support d'infuseur et moteur
Zuma.....	28Zuma
9-oz Regular.....	299-oz café ordinaire
9-oz Chocolate.....	309-oz chocolat chaud
Futura.....	31Futura
Brewer Motor Switch Plate Assemblies...	29Interrupteur, moteur d'infuseur
9-oz Brewer.....	29Infuseur 9-oz
Zuma Brewer.....	29Infuseur Zuma
Futura Brewer.....	31Infuseur Futura
Hot Water Tank Assembly.....	34Réservoir à eau chaude
Plugs & O-Rings.....	35Bouchons et rondelles
Ingredient Dispenser Base Assembly.....	36Base, distributeur à ingrédients
Ingredient Dispenser Assembly.....	37Distributeur à ingrédients
Hot Chocolate Assembly.....	38Chocolat chaud
Whipper Components.....	39Composantes du malaxeur
Chocolate Container Assembly.....	40Contenant à chocolat
Whipper Motor Assembly - D.C.....	41Moteur du malaxeur – D.C.
Whipper Motor Assembly - A.C.....	41Moteur du malaxeur – A.C.
Chocolate Pump	42Pompe à chocolat
Chocolate Pump Assembly.....	43Pompe à chocolat, ass. complet
Muller Valve Assembly.....	44Valve Muller
Deltrol Valve Assembly.....	44Valve Deltrol
A.P.P./ Café Sidecar Assembly.....	46A.P.P. / Café Ami
Ingredient Dispenser, APP.....	48Distributeur à ingrédients, APP
Whipper Assembly, APP.....	49Assemblage de fouetteur, APP
Outlet Valve & Hose, APP.....	50Valve de sortie et tuyau, APP

WIRING HARNESSSES**HARNAIS DE CÂBLES**

DESCRIPTION	P/N	DESCRIPTION
1. Ingredient Harness Ground Wire	G210189	Fil, mise à la terre, harnais distr. à ingr.
2. Door Harness	G410188	Harnais, porte avant
3. Fuse Box Harness	G210190	Harnais, boîtier à fusibles
4. Brewer Harness	G310249	Harnais, infuseur
5. Water Tank Harness	G410157	Harnais, réservoir à eau chaud
6. Chocolate Pump Harness	G410189	Harnais, pompe à chocolat chaud
7. Thermostat & Float Harness	G410159	Harnais, thermostat et flotteur
8. Coin Changer Harness	G210137	Harnais, changeur à monnaie
9. Phone Type Cable - Long	M029074	Câble de type téléphone - long
10. Phone Type Cable - Short	M029075	Câble de type téléphone - court
11. Fan Adapter Harness	G210206	Harnais, adaptateur du ventilateur

ELECTRONIC CIRCUIT BOARDS**PLAQUETTES ÉLECTRONIQUES**

DESCRIPTION	P/N	DESCRIPTION
1. Rear Board - NT2	G410176S	Plaquette arrière – NT2
2. Front Board - Vista 2 - NT	G310288S	Plaquette avant – Vista 2 NT
3. Front Board - Vista 3	G310259S	Plaquette avant – Vista 3
4. Coin Changer Board - Vista 3	G210192S	Plaquette, changeur à monnaie – V3
5. Control Board, A.P.P.	G210015	Plaquette de contrôle, A.P.P.

DOOR ACCESSORIES**ACCESSOIRES DE LA PORTE**

DESCRIPTION	P/N	DESCRIPTION
1. Cup Stand - Vista 3	M044052	Plateau à tasse – Vista 3
2. Carafe Tray - Vista 3	M044050	Plateau à carafe – Vista 3
3. Grill - Vista 3	M044051	Grille – Vista 3
4. Grill Clips - Vista 3	M014213	Attache, grille – Vista 3
5. Picture Frame - Vista 3	M044061	Cadre de photo – Vista 3
6. Picture Frame Window - Vista 3	M024140	Fenêtre, cadre de photo – Vista 3
7. Cup Stand - Vista 2-NT	M044073	Plateau à tasse – Vista 2 NT
8. Carafe Tray - Vista 2-NT	M044074	Plateau à carafe – Vista 2 NT

EPROMS FOR V2, V2-NT & V3**EPROMS POUR V2, V2-NT ET V3**

DESCRIPTION	P/N	DESCRIPTION
1. NT1 Software Eprom, 32K Boards	G110158	Eprom à logiciel NT1, plaquettes 32K
2. NT1 Software Eprom, 64K Boards	G110311	Eprom à logiciel NT1, plaquettes 64K
3. NT2 Software Eprom	G110315	Eprom à logiciel NT2
4. A.P.P. Software Eprom, NT2	G110333	Eprom à logiciel NT2, A.P.P.
5. D-Series Rear Board Eprom	G110244	Eprom, plaquette arrière, Serie D
6. Factory Set, D-Series	G110299	Eprom à réglages d'usine, Serie D
7. G-Series Rear Board Eprom	G110270	Eprom, plaquette arrière, Serie G
8. Factory Set, G-Series	G110298	Eprom à réglages d'usine, Serie G

DESCRIPTION	P/N	DESCRIPTION
1. Cover Fascia, Coin Return Cup	M016151	Fascia du couvercle, coupe de retour à monnaie
2. Overlay, <START>	M016251	Autocollant "START"
3. Carafe Tray Decal	M016269	Autocollant, plaquette à carafe
4. "Hot Chocolate" Overlay (1)	M016271	Autocollant "Hot Chocolate" (1)
5. "Choco Moka" Overlay (1)	M016285	Autocollant "Choco Moka" (1)
6. "Cafe Chocolat" Overlay (1)	M016286	Autocollant "Café Chocolat" (1)
7. "Cappuccino" Overlay (1)	M016290	Autocollant "Cappuccino" (1)
8. "Café Mocha" Overlay (1)	M016291	Autocollant "Café Mocha" (1)
9. Front Board Decal, V2-NT	M016333	Autocollant, plaquette avant, V2-NT
10. "Guatemala Antigua" Overlays (15/sheet)	M016389	Autocollant "Guatemala Antigua" (15/feuille)
11. "Colombian" Overlays (15/sheet)	M016390	Autocollant "Colombian" (15/feuille)
12. "Boardroom Blend" Overlays (15/sheet)	M016391	Autocollant "Boardroom Blend" (15/feuille)
13. "Riviera" Overlays (15/sheet)	M016392	Autocollant "Riviera" (15/feuille)
14. "Mocha Java" Overlays (15/sheet)	M016393	Autocollant "Mocha Java" (15/feuille)
15. "Deluxe Decaf" Overlays (15/sheet)	M016394	Autocollant "Deluxe Decaf" (15/feuille)
16. "Kona" Overlays (15/sheet)	M016395	Autocollant "Kona" (15/feuille)
17. "Cappuccino" Overlays (15/sheet)	M016398	Autocollant "Cappuccino" (15/feuille)
18. "French Vanilla" Overlays (15/sheet)	M016403	Autocollant "French Vanilla" (15/feuille)
19. "Irish Cream" Overlays (15/sheet)	M016404	Autocollant "Irish Cream" (15/feuille)
20. "Hazel Cream" Overlays (15/sheet)	M016405	Autocollant "Hazel Cream" (15/feuille)
21. Inner Door Decal	M026102	Autocollant, porte interne
22. Decal, Cup Selection, Blank	M026111	Autocollant, sélection de tasse, vierge
23. Fascia, Filterfresh, Black	M036082	Fascia, Filterfresh, noir
24. Fascia, Red Carpet, Black	M036093	Fascia, Red Carpet, noir

DESCRIPTION	P/N	DESCRIPTION
1. Decal, <MISE EN MARCHE>	M016252	Autocollant "MISE EN MARCHE"
2. Coffee Types, Selection	M016263	Choix de cafés, Sélections
3. "Choco Moka" Overlay (1)	M016285	Autocollant "Choco Moka" (1)
4. "Cafe Chocolat" Overlay (1)	M016286	Autocollant "Café Chocolat" (1)
5. "Cappuccino" Overlay (1)	M016290	Autocollant "Cappuccino" (1)
6. "Café Mocha" Overlay (1)	M016291	Autocollant "Café Mocha" (1)
7. "Riviera" Overlays (15/sheet)	M016392	Autocollant "Riviera" (15/feuille)
8. "Mocha Java" Overlays (15/sheet)	M016393	Autocollant "Mocha Java" (15/feuille)
9. "Kona" Overlays (15/sheet)	M016395	Autocollant "Kona" (15/feuille)
10. "Cappuccino" Overlays (15/sheet)	M016398	Autocollant "Cappuccino" (15/feuille)
11. Decal, Inner door	M026114	Autocollant, porte intérieure
12. Fascia, Selena	M036090	Fascia, Selena

DECALS V3- English**AUTOCOLLANTS V3 - Anglais**

DESCRIPTION	P/N	DESCRIPTION
1. "Espresso" Overlays (12/sheet)	M016056	Autocollant "Espresso" (12/feuille)
2. <START> Decal	M016296	Autocollant "START"
3. Moka Overlays (12/sheet)	M016306	Autocollant "Moka" (12/feuille)
4. Bistro Overlays (12/sheet)	M016307	Autocollant "Bistro" (12/feuille)
5. A. L. Van Houte Overlays (12/sheet)	M016309	Autocollant "A.L.Van Houtte" (12/feuille)
6. Plantation Overlays (12/sheet)	M016310	Autocollant "Plantation" (12/feuille)
7. Colombian Overlays (12/sheet)	M016314	Autocollant "Colombian" (12/feuille)
8. Kona Overlays (12/sheet)	M016315	Autocollant "Kona" (12/feuille)
9. Gourmet Overlays (12/sheet)	M016316	Autocollant "Gourmet" (12/feuille)
10. Riviera Overlays (12/sheet)	M016317	Autocollant "Riviera" (12/feuille)
11. Boardroom Blend Overlays (12/sheet)	M016318	Autocoll. "Boardroom Blend" (12/feuille)
12. French Roast Overlays (12/sheet)	M016319	Autocollant "French Roast" (12/feuille)
13. Deluxe Decaf Overlays (12/sheet)	M016320	Autocollant "Deluxe Decaf" (12/feuille)
14. Venetian Blend Overlays (12/sheet)	M016321	Autocollant "Venetian Blend" (12/feuille)
15. House Blend Overlays (12/sheet)	M016322	Autocollant "House Blend" (12/feuille)
16. Mocha Java Overlays (12/sheet)	M016323	Autocollant "Mocha Java" (12/feuille)
17. Blank Overlays (12/sheet)	M016324	Autocollants vierges (12/feuille)
18. Café Chocolat Overlays (12/sheet)	M016325	Autocollant "Café Chocolat" (12/feuille)
19. Mug Overlays (12/sheet)	M016332	Autocollant, grosse tasse (12/feuille)
20. "Arabica" Overlays (12/sheet)	M016337	Autocollant "Arabica" (12/feuille)
21. Product Selection & Strength Decals	M016353	Autocollant de produits, sélection, force
22. Cup Size Decals	M016354	Autocollant, grandeur de tasses
23. "Kilimandjaro" Overlays (12/sheet)	M016367	Autocollant "Kilimandjaro" (12/feuille)
24. "Mocha Lava Limu" Overlays (12/sheet)	M016368	Autocollant "Mocha Lava Limu" (12/feuille)
25. Costa Rican Terrazu (12/sheet)	M016369	Autoc. "Costa Rican Terrazu" (12/feuille)
26. "Costa Rican Terrazu" (12/sheet)	M016369	Autocollant "Costa Rican Terrazu" (12/feuille)
27. Seattle Roast Overlays (12/sheet)	M016381	Autocollant "Seattle Roast" (12/feuille)
28. "Casablanca" Overlays, Clear (12/sheet)	M016384	Autocollant "Casablanca" (12/feuille)
29. "Guatemala Antigua" Overlays (12/sheet)	M016396	Autocollant "Guatemala Antigua" (12/feuille)
30. "Cappuccino" Overlays (12/sheet)	M016399	Autocollant "Cappuccino" (12/feuille)
31. "French Vanilla" Overlays (12/sheet)	M016400	Autocollant "French Vanilla" (12/feuille)
32. "Irish Cream" Overlays (12/sheet)	M016401	Autocollant "Irish Cream" (12/feuille)
33. "Hazel Cream" Overlays (12/sheet)	M016402	Autocollant "Hazel Cream" (12/feuille)
34. Inner Door Decal	M026102	Autocollant, porte interne
35. Rear Board Decal	M026113	Autocollant, plaque arrière
36. Coin Fascia	M036077	Fascia pour mode payant
37. Non-Coin Fascia	M036078	Fascia pour mode gratuit
38. Fascia, A.P.P.	M036014	Fascia, A.P.P.
39. Fascia, No Cups, Non-Coin	M036083	Fascia, sans tasse, mode gratuit
40. Fascia, No Cups, Coin	M036084	Fascia, sans tasse, mode payant

DECALS V3 - French**AUTOCOLLANTS V3 - Français**

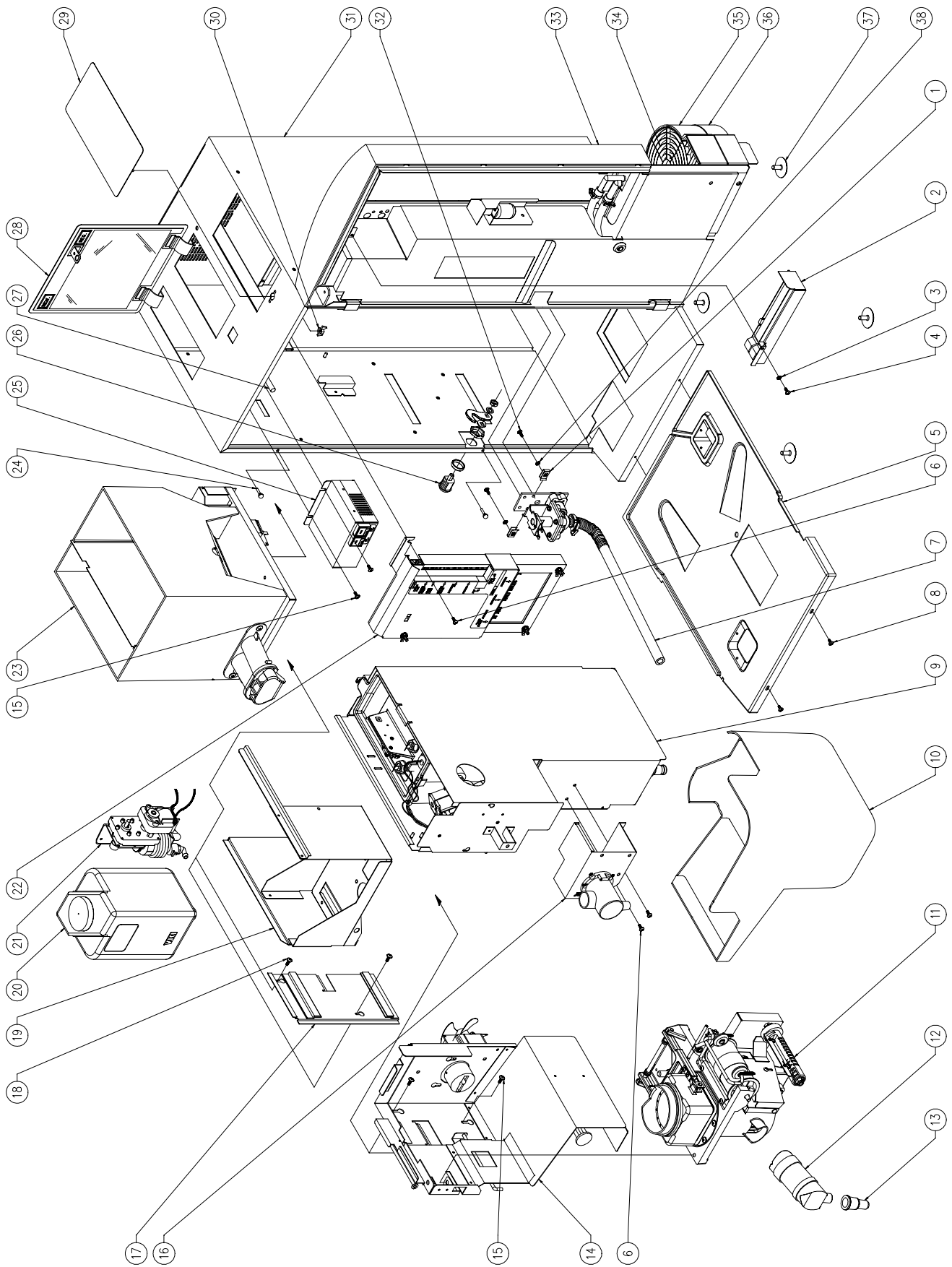
DESCRIPTION	P/N	DESCRIPTION
1. Decal, Carafe Tray	M016268	Autocollant, plateau à carafe
2. Decal, <MISE EN MARCHÉ>	M016297	Autocollant "MISE EN MARCHÉ"
3. Front Board Button Layout Decal, V3	M016302	Autocollant, touches de sélection, V3
4. Decal, "Moka"	M016306	Autocollant, "Moka"
5. Decal, "Bistro"	M016307	Autocollant, "Bistro"
6. Decal, "Colombien"	M016308	Autocollant, "Colombien"
7. Decal, "Van Houtte"	M016308	Autocollant, "Van Houtte"
8. Decal, "Doux"	M016311	Autocollant, "Doux"
9. Decal, "Corsé"	M016312	Autocollant, "Corsé"
10. Decal, "Velouté"	M016313	Autocollant, "Velouté"
11. Decal, Coffee and strength	M016355	Autocollant, café et infusion
12. Decal, Cup sizes	M016356	Autocollant, grandeur de tasses
13. Decal, Inside door	M026084	Autocollant, porte intérieure
14. Fascia, A.P.P., V3	M036014	Fascia, V3, avec A.P.P.
15. Fascia, Front panel	M036075	Fascia, panneau avant
16. Fascia, Coin, V3	M036087	Fascia, V3 à monnaie

DECALS, Miscellaneous**AUTOCOLLANTS, Divers**

	DESCRIPTION	P/N	DESCRIPTION
1.	"Adding Chocolate Syrup" Decal, English	M016293	Autocollant "Adding Chocolate Syrup", anglais
2.	"Adding Chocolate Syrup" Decal, French	M016294	Autocollant "Ajouter du sirop de chocolat", français
3.	A.P.P. Selections, V2, English	M016045	Autocollant touches de sélection, A.P.P., V2, anglais
4.	A.P.P. Selections, V3, English	M016046	Autocollant touches de sélection, A.P.P., V2, anglais
5.	Coin Reject Decal, V3	M016295	Autocollant, retour de monnaie, V3
6.	Drain Decal	M016027	Autocollant, Drain
7.	Drain Warning Decal	M016289	Autocollant, Mise en garde, drain
8.	Decal, Front Board, V2, D&G-Series, English		M016292 Autocollant, plaquette avant, V2, series D et G, anglais
9.	Decal, Lid, Decaf	M016238	Autocollant, couvercle, décaféiné
10.	Decal, Lid, Gourmet	M016298	Autocollant, couvercle, gourmet
11.	Decal, Lid, Regular	M016237	Autocollant, couvercle, ordinaire
12.	Decal, Warning	M016028	Autocollant, mise en garde
13.	Decal, Warning, High Voltage	M016132	Autocollant, mise en garde, voltage élevé

Optional Kits Available**Trousses Disponibles**

	DESCRIPTION	P/N	DESCRIPTION
1.	A.P.P. Convenience Store Door, Taupe	A510041	Système A.P.P./Café Ami à porte conçue pour affiches promotionnelles, taupe
2.	A.P.P. System, Taupe	A510353	Système A.P.P./Café Ami, taupe
3.	Bill Acceptor Box (U.S. Only)	A410149	Boîte de l'accepteur à monnaie (E.U. Seulement)
4.	Brewer Crank Tool	A110253	Outil pour manivelle de l'infuseur
5.	Chocolate Conversion Kit, NT	A410185	Trousse de conversion au chocolat, NT
6.	Coin to Non-Coin Kit, V2	A110228	Trousse de conversion au mode gratuit, V2
7.	Coin to Non-Coin Plates, V3	A310279	Plaques de conversion au mode gratuit, V3
8.	Door Tubes Kit, V2 Chocolate	A210027	Trousse, tubes de la porte, V2 chocolat
9.	Downloader, NT Software	A210214	Transfolog pour logiciels NT
10.	Drain Hose Kit, V2/V3	A210203	Trousse de boyau pour drain, V2/V3
11.	Free Vend Key Switch Kit, V2	A110219	Trousse pour clé mode gratuit, V2
12.	Free Vend Key Switch, V3	G110029	Trousse pour clé mode gratuit, V3
13.	Hopper Extension	A410050	Rallonge pour le distributeur
14.	Ingredient Dispenser Springs Retrofit	A310328	Resorts, distributeur à ingrédients
15.	Machine Riser Kit, Taupe, 4"	A410196	Trousse, pour base surélevée, 4 po, taupe
16.	NT Conversion Kit, V2	A410212	Trousse de conversion au NT, V2
17.	Plastic Tank Upgrade Kit	A310248	Mise à jour, réservoir à eau en plastique
18.	Reducer, Ingredient Dispenser	L311007SS	Réducteur, distributeur à ingrédients
19.	Swing Lid Kit, Taupe	A310278	Trousse, couvercle basculant
20.	Thermal Cutoff Switch Kit, NT	A210087	Trousse à rupteur thermique, NT
21.	Waste Chute Kit, Taupe	A410155C2	Trousse de chute à déchets, taupe
22.	Zuma Conversion Kit	A510318	Trousse de conversion au Zuma



CABINET ASSEMBLY**BOÎTIER COMPLET**

Item	DESCRIPTION	P/N	DESCRIPTION
1.	Nut, Tinnerman, 8-32	P019553	Écrou Tinnerman
2.	Coin Changer Board Asm - V3	G210192S	Plaquette du changeur à monnaie – V3
	Coin Changer Harness Asm - V2-NT	G210137	Harnais du changeur à monnaie - V2-NT
3.	Lockwasher, #6, Ext. Tooth	T006421	Rondelle de blocage #6, ext. denté
4.	Screw, 6-32 x 3/16, TR	T620341	Vis, 6-32 x 3/16, TR
5.	Base Cover Assembly	E310018	Couvercle de la base
6.	Screw, 6-32 x 5/16, TR	T620541	Vis, 6-32 x 5/16, TR
7.	Inlet Valve Assembly	E410027	Valve d'entrée
8.	Screw, 8 x 1/2, TR, AB, TAPP	T8AB084	Vis, 8 x 1/2, TR, AB, TAPP
9.	Water Tank & Wrap - Temp Probe	E510321	Réservoir à eau et boîtier – thermostat électronique
10.	Waste Container - Regular	M054012	Contenant à déchets - standard
	- 9-oz Choco, Plastic	E410264	- 9 oz, chocolat, plastique
	- 9-oz Choco, Metal	E410265	- 9 oz, chocolat, métal
11.	9-oz Brewer & Rewind Assembly	A510142	Infuseur 9 oz et bobineuse
12.	Brewer Spout (9-oz, Zuma)	M024106	Bec d'infuseur (9-oz, Zuma)
	Brewer Spout with O-Ring (Futura)	P210142	Bec d'infuseur avec rondelle (Futura)
13.	Brewer Spout Extension	M014170	Rallonge, bec d'infuseur
14.	Brewer Bracket & Motor Assembly	Pages 28-31	Support infuseur et moteur
15.	Screw, 8-32 x 1/4, PAN	T820491	Vis, 8-32 x 1/4
16.	D.C. Whipper Motor Assembly	E310272C2	Moteur du malaxeur, D.C.
17.	Channel, Guide, Weld Asm, Choco	L311171C2	Tube guide, soudé, chocolat
18.	Screw, 6-32 x 1/4, PAN	T620491	Vis, 6-32 x 1/4
19.	Hot Chocolate Base Assembly (Old Style)	L411129C2	Base de chocolat chaud
	Hot Chocolate Base Assembly (Universal)	L411013C2	Base de chocolat chaud
20.	Chocolate Bottle, Complete	E310263	Contenant à chocolat, complet
21.	Pump, Hot Chocolate, Gorm-Rupp	E310247C2	Pompe à chocolat, complet
22.	Rear Board Assembly	G410176S	Plaquette de circuits, arrière
23.	Ingredient Dispenser & Base	Page 36-37	Distributeur à ingrédients et base
24.	Bumper, Rubber	M014168	Butoir, caoutchouc
25.	Fuse Box Assembly	E310022	Boîtier à fusibles
26.	Door Lock	M110283	Serrure de la porte
27.	Lid Lock Rod Assembly	K013016	Penne, serrure du couvercle
28.	Coffee Lid	L311152C2	Couvercle, distributeur à café
29.	Water Tank Access Panel	L311181C2	Porte d'accès, réservoir à eau
30.	Wing Nut, Plastic	M019670	Écrou plastique
31.	Weld Assembly, Cabinet	L511072C2	Boîtier de l'appareil, soudé
32.	Screw, 8-32 x 1/2, TR	T820841	Vis, 8-32 x 1/2, TR
33.	Door Assembly - Vista 2-NT	C510303	Porte – Vista 2-NT
	- Vista 3	C510280	- Vista 3
34.	Grill, Cup Stand/Carafe Tray, V3	M044051	Grille, plateau à tasse/carafe, V3
35.	Cup Stand, V3	M044052	Plateau à tasse, V3
	Cup Stand & Grill, V2-NT (Not Shown)	M044073	Plateau à tasse et grille, V2-NT (non ill.)
36.	Carafe Tray, V3	M044050	Plateau à carafe, V3
	Carafe Tray & Grill, V2-NT (Not Shown)	M044074	Plateau à carafe et grille, V2-NT (non ill.)
37.	Leveler, Brown, 1/4 x 20-U	M019225	Pied de nivellement, 1/4 x 20-U
38.	Lockwasher, #8, Ext. Tooth	T008421	Rondelle de blocage #8, ext. denté

NOT SHOWN / NON ILLUSTRÉ

Gasket, Lid, Rubber

M024105

Gasket, couvercle, caoutchouc

Mylar Reflector, Coffee Lid

M024011Miroir autocollant, Mylar, couvercle,
distributeur à café

Key, Outer Door Lock

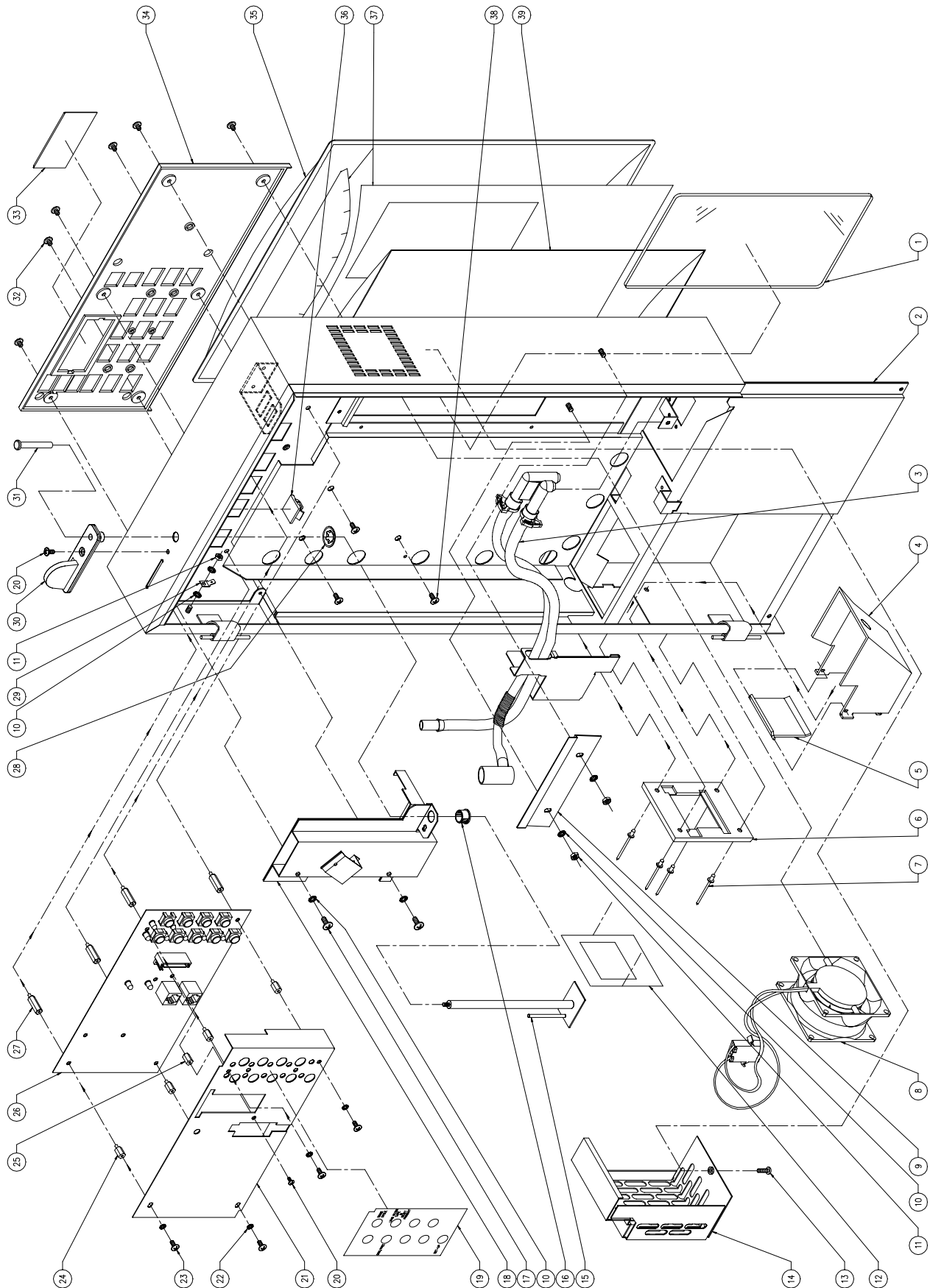
M019549

Clef, porte

Key, Inner Door Lock

M019548

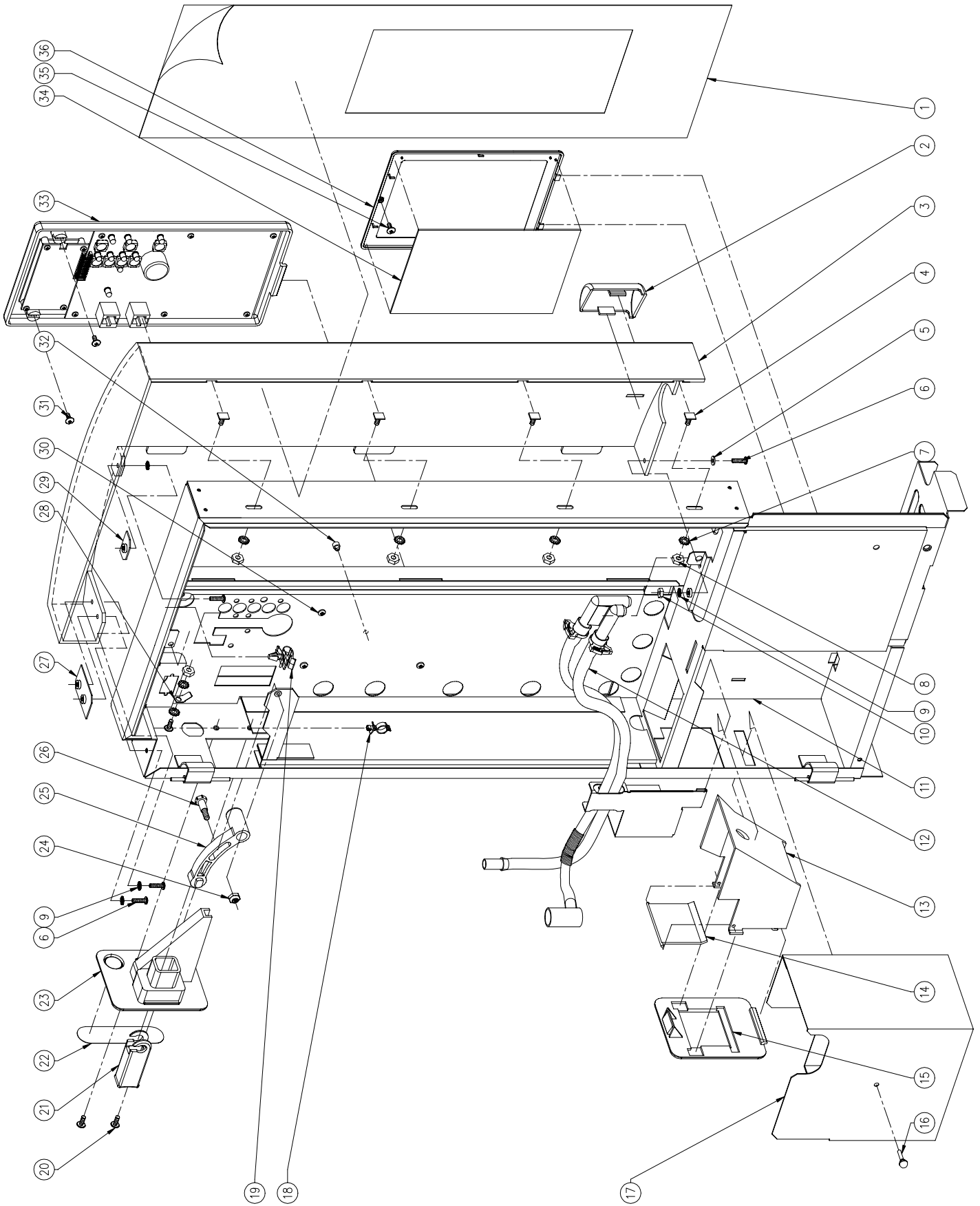
Clef, porte intérieure



Item	DESCRIPTION	P/N	DESCRIPTION
1.	Window, Bubble, Black	M024145	Fenêtre, bulle d'acrylique, noire
2.	Assembly, Weld, Door	L511056C2	Porte, soudée
3.	Assembly, Tubes, Doors	E310319	Tubes, porte
4.	Coin Cup, Return	K310005	Coupe, retour de monnaie
5.	Door, Coin Cup, Plastic	M014117	Porte, coupe à monnaie
6.	Plate, Cover, Coin Cup	M024073	Plaque, coupe à monnaie
7.	Pop Rivet, Dome Head	T019169	Rivet, à calotte
8.	Assembly, Fan, Exhaust	M029048	Évent, ventilateur
9.	Plate, Window, Bubble	K011995C2	Support, fenêtre, bulle d'acrylique
10.	Lockwasher, #8, Ext. Tooth	T008421	Rondelle de blocage #8, ext. denté
11.	Hex Nut, 8-32	T008511	Écrou hexagonal, 8-32
12.	Fascia, Cover, Coin Cup Return	M016151	Frontispice, retour de monnaie
13.	Screw, 6-32 x 1/2, TR	T620841	Vis, 6-32 x 1/2, tête bombée
14.	Cover, Fan	K031081C2	Couvercle, ventilateur
15.	Assembly, Weld, Coin Reject	L211155	Retour de monnaie, complet, soudé
16.	Bushing, .437 I.D.	M019027	Bague, .437 I.D.
17.	Screw, 6-32 x 5/16, Truss	T620541	Vis, 6-32 x 5/16, tête bombée
18.	Chute, Coin, Taupe	L311154C2	Chute à monnaie, taupe
19.	Decal, Front Board	M016333	Autocollant, plaquette avant
20.	Screw, 6-32 x 1/4, PAN	T620491	Vis, 6-32 x 1/4, tête tronconique
21.	Cover, Front Board	K031063C2	Couvercle, plaquette avant
22.	Lockwasher, #4, Ext. Tooth	T019543	Rondelle de blocage #4, ext. denté
23.	Screw, 4-40 x 1/4, Truss	T019532	Vis, 4-40 x 1/4, tête bombée
24.	Spacer, 4-40, Male-Female, 3/8	T019554	Cale d'espacement, 4-40, mâle-femelle, 3/8
25.	Spacer, PCB	M014121	Cale d'espacement, PCB
26.	Board, Front, Vista 2-NT	G310288S	Plaquette de circuits avant, Vista 2NT
27.	Spacer, 4-40, Male-Female, 3/4	T019541	Cale d'espacement, 4-40, mâle-femelle, 3/4
28.	Retaining Ring, W-199ZP	T019579	Bague de retenue, W-199ZP
29.	Terminal, .250, Stud Mountable	M019559	Borne de raccordement, .250, vissab.
30.	Block, Coin Insert	M024108	Bloc, dépôt de monnaie
31.	Button, Coin Reject	M013184	Bouton, retour de monnaie
32.	Screw, 6-32 x 3/16, Truss	T620341	Vis, 6-32 x 3/16, tête bombée
33.	Window, Fascia Support	M014179	Fenêtre, support de frontispice
34.	Support, Fascia, Taupe	M044082	Support, frontispice, taupe
35.	Bubble, Smoked	M054024	Bulle d'acrylique, fumée
	Bubble, Clear	M054017	Bulle, transparent
36.	Clip, Retainer, Wires	T019599	Pince de blocage, fils
37.	Picture, Black, Bubble	M046019	Photo, bulle d'acrylique, noire
38.	Screw, 10-32 x 1/4, Round	T102041	Vis, 10-32 x 1/4, tête ronde
39.	Liner, Bubble, Smoked	M044083	Doubleur, bulle d'acrylique, fumée
	Liner, Bubble, Clear, with graphics	M044066	Doubleur, bulle d'acrylique, transparent

NOT SHOWN / NON ILLUSTRÉ

Window, Glass, Front Door	M044021	Fenêtre, vitre, porte avant
Coin Changer Junction Box	L211117C2	Boîte, jonction
Cover, Coin Insert (<i>Replaces M024108</i>)	M024109	Couvercle, bloc de dépôt à monnaie
Mylar Reflector, Coffee Lid	M024011	Miroir autocollant, Mylar, couvercle, distributeur à café
Clamp, Plastic (for Whipper Elbow & Tube)	M019158	Clampe, plastique
Key, Outer Door Lock	M019549	Clef, porte
Key, Inner Door Lock	M019548	Clef, porte intérieure
Changer Board, V2-NT	E310230	Plaquette, changeur, V2-NT



Item	DESCRIPTION	P/N	DESCRIPTION
1.	Masking, Cover, Plastic	M026092	Cache, couvercle, plastique
2.	Housing, Spout	M034105	Boîtier, bec verseur
3.	Cover, Door	M054016	Couvercle, porte
4.	Fastener, Molding	K011204SS	Attache, moulure
5.	Flat Washer, .193 x .437 x .050	T019182	Rondelle plate, .193 x .437 x .050
6.	Screw, 6-32 x 1/2, TR	T620841	Vis, 6-32 x 1/2, tête bombée
7.	Lockwasher, #8, Ext. Tooth	T008421	Rondelle de blocage #8, ext. denté
8.	Hex Nut, 8-32	T008511	Écrou, hexagonal, 8-32
9.	Lockwasher, #6, Ext. Tooth	T006421	Rondelle de blocage #6, ext. denté
10.	Hex Nut, 6-32	T006511	Écrou, hexagonal, 6-32
11.	Door, Weld Assembly	L511071C2	Porte, soudée
12.	Door Tubes Assembly	E310319	Tubes de la porte
13.	Cup, Coin Return	K310005	Coupe, retour de monnaie
14.	Door, Coin Cup, Plastic	M014117	Porte, coupe à monnaie
15.	Cover, Coin Return	M034108	Couvercle, retour de monnaie
16.	Bumper, Rubber	M014168	Butoir, caoutchouc
17.	Cashbox, Weld Assembly	L311182C2	Caisse, à monnaie, soudée
18.	Clip, Wire	M019684	Pince, fils
19.	Push Mount Cord Clip	M014010	Pince à câble, installation à pression
20.	Screw, 6-32 x 3/8, Flat	T620621	Vis, 6-32 x 3/8
21.	Button, Reject	M024128	Bouton, retour de monnaie
22.	Decal, Coin Reject Plate	M016295	Autocollant, plaque retour de monnaie
23.	Coin, Block	M044057	Bloc à monnaie
24.	Lock Nut, 10-32, ESNA	T019728	Écrou de freinage ESNA, hexagonal, 10-32
25.	Rod, Reject	M024127	Tige, retour de monnaie
26.	Shoulder Screw, Crank Arm	M013149	Vis à épaule, bras de manivelle
27.	Retainer, Rear	K011132C2	Pince de blocage, arrière
28.	.250 Tab, Stud Mountable	M019559	Cosse vissable, .250
29.	Retainer, Front	K011131C2	Pince de blocage, avant
30.	Screw, 10-32 x 1/4, RD	T102041	Vis, 10-32 x 1/4, tête ronde
31.	Screw, 6-32 x 5/16, Truss	T620541	Vis, 6-32 x 5/16, tête bombée
32.	Spacer, PCB, Front	M014220	Cale d'espacement, PCB, avant
33.	Board, Front, V3	G310259S	Plaquette électronique, avant, V3
34.	Frame, Clear Window	M024140	Cadre, fenêtre acrylique clair
35.	Screw, 6-32 x 3/16, Truss	T620341	Vis, 6-32 x 3/16, tête bombée
36.	Frame	M044061	Cadre

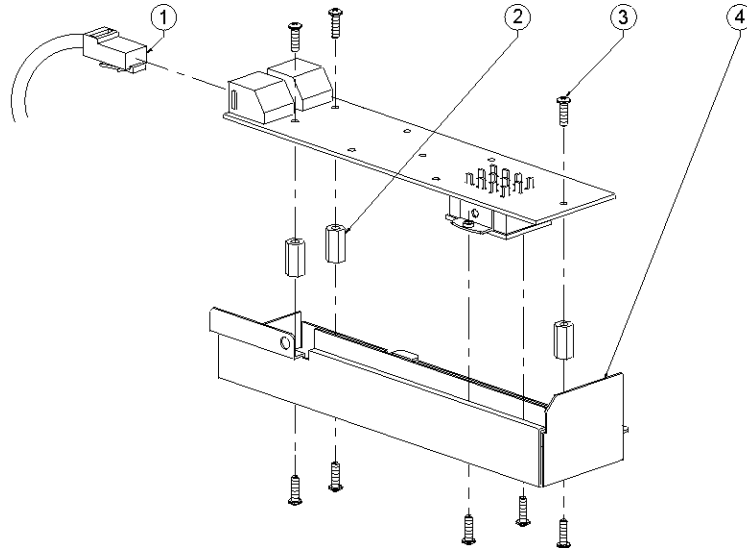
NOT SHOWN / NON ILLUSTRÉ

Plates, Free Vend Conversion	A310279	Plaques, conversion au mode gratuit
Mylar Reflector, Coffee Lid	M024011	Miroir autocollant, Mylar, couvercle, distributeur à café
Clamp, Plastic (for Whipper Elbow & Tube)	M019158	Clampe, plastique
Key, Outer Door Lock	M019549	Clef, porte
Key, Inner Door Lock	M019548	Clef, porte intérieure

**COIN CHANGER BOARD
ASSEMBLY**

G210192S

**PLAQUETTE DE CIRCUITS,
CHANGEUR À MONNAIE**

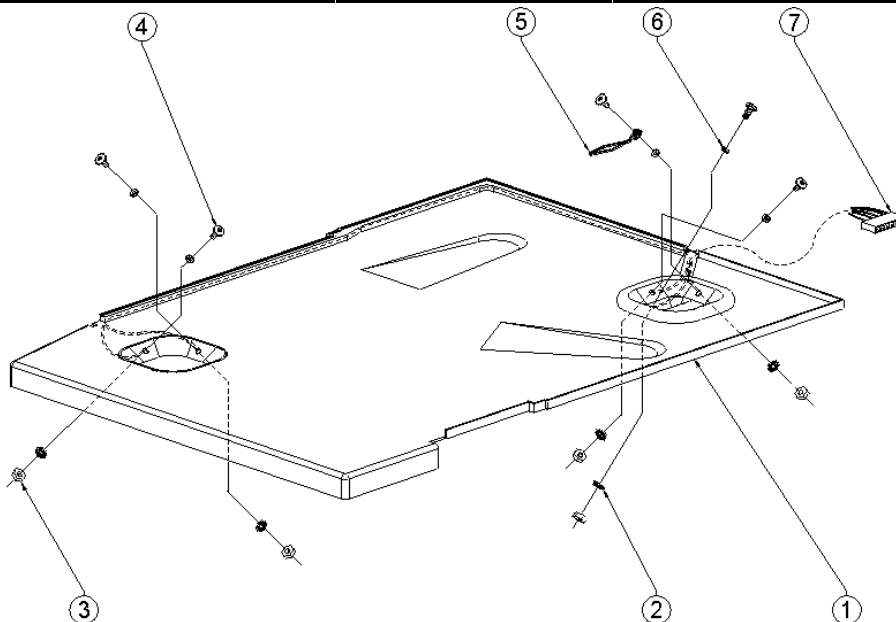


Item	DESCRIPTION	P/N	DESCRIPTION
1.	Phone Cable, Short	M029075	Câble téléphone, court
2.	Spacer, Hex, 6-32 x 1/2	M019071	Cale d'espacement, hex., 6-32 x 1/2
3.	Screw, 6-32 x 1/4	T620491	Vis, 6-32 x 1/4
4.	Board Cover, Coin Changer	K031130C2	Couvercle de plaquette, changeur à monnaie

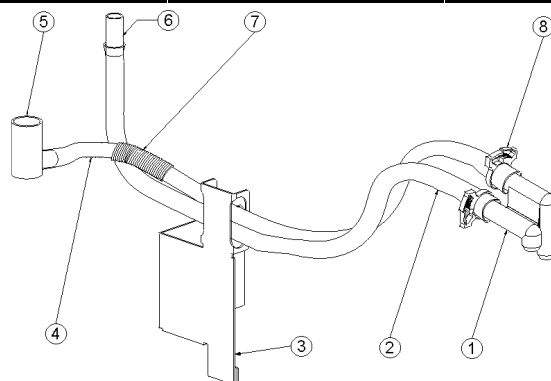
BASE COVER ASSEMBLY

E410027

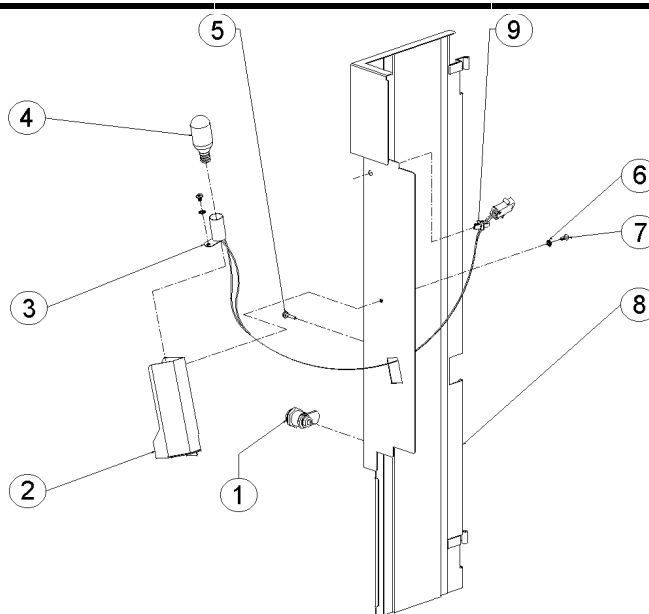
COUVERCLE DE LA BASE



Item	DESCRIPTION	P/N	DESCRIPTION
1.	Plastic Cover, Base	M044022	Couvercle, plastique, base
2.	Lockwasher, #6, Ext. Tooth	T006421	Rondelle de blocage #6, ext. denté
3.	Hex-Nut, 6-32	T006511	Écrou, hexagonal, 6-32
4.	Screw, 6-32 x 5/16, Truss	T620541	Vis, 6-32 x 5/16, Truss
5.	Retainer, Overflow Hose	M017070	Pince de retenue, boyau de débordement
6.	O-ring	M014182	Rondelle
7.	Harness, Overflow	G310253	Harnais, débordement

DOOR TUBES ASSEMBLY
E310319
TUBES DE LA PORTE


Item	DESCRIPTION	P/N	DESCRIPTION
1.	Spout, Outlet, Twin	M034110	Bec de sortie, double
2.	Hose, Hot Water	K025006	Boyau, eau chaude
3.	Bracket, Support, Tubes	K021627C2	Support, boyaux
4.	Hose, Chocolate	K015129	Boyau, chocolat
5.	Elbow, Whipper Chamber	M019662	Coude, chambre du malaxeur
6.	Restrictor, Valve Hose	K015014	Limiteur, valve, boyau
7.	Spring, Chocolate Hose	M017089	Ressort, boyau à chocolat
8.	Clamp, #7, Plastic	M019158	Pince, #7, plastique

**INNER DOOR ASSEMBLY
V2-NT**
E410201
**PORTE INTÉRIEURE
V2-NT**


Item	DESCRIPTION	P/N	DESCRIPTION
1.	Lock, Inner Door, #8645	M110211	Serrure, porte interne, #8645
2.	Deflector, Light	K021618SS	Défecteur, lumière
3.	Light Socket Assembly	G110289	Douille, lumière
4.	Light Bulb, Door	M019416	Ampoule, porte
5.	Bumper, Rubber	M014168	Butoir, caoutchouc
6.	Lockwasher, #6, Ext. Tooth	T006421	Rondelle de blocage #6, ext. denté
7.	Screw, 6-32 x 3/16, Truss	T620341	Vis, 6-32 x 3/16, Truss
8.	Weld Assembly, Inner Door	L411168C2	Porte interne, soudée
9.	Clip, 3/8, Closed Top	M019338	Pince 3/8, bout fermé

NOT SHOWN / NON ILLUSTRÉ

 Key, Outer Door Lock
 Key, Inner Door Lock

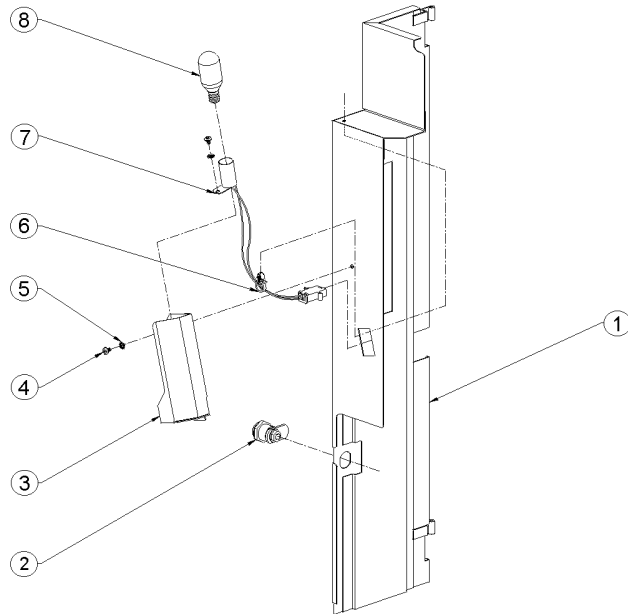
M019549
M019548

 Clef, porte
 Clef, porte intérieure

INNER DOOR ASSEMBLY V3

E410193

PORTE INTÉRIEURE V3



Item	DESCRIPTION	P/N	DESCRIPTION
1.	Weld Assembly, Inner Door	L411167C2	Porte interne, soudée
2.	Lock, Inner Door, #8645	M110211	Serrure, porte interne, #8645
3.	Deflector, Light	K021618SS	Défecteur, lumière
4.	Screw, 6-32 x 3/16, Truss	T620341	Vis, 6-32 x 3/16, Truss
5.	Lockwasher, #6, Ext. Tooth	T006421	Rondelle de blocage #6, ext. denté
6.	Clip, 3/8, Closed Top	M019338	Pince 3/8, bout fermé
7.	Light Socket Assembly	G110289	Douille, lumière
8.	Light Bulb, Door	M019416	Ampoule, porte

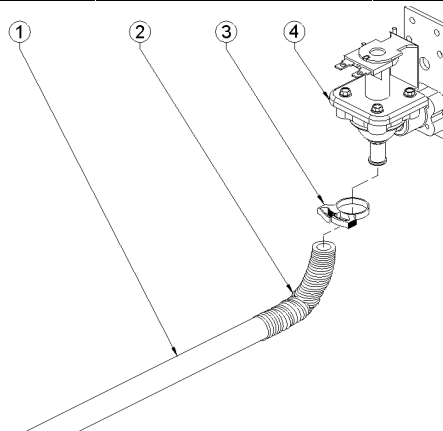
NOT SHOWN / NON ILLUSTRÉ

Key, Outer Door Lock	M019549	Clef, porte
Key, Inner Door Lock	M019548	Clef, porte intérieure

INLET VALVE ASSEMBLY

E310018

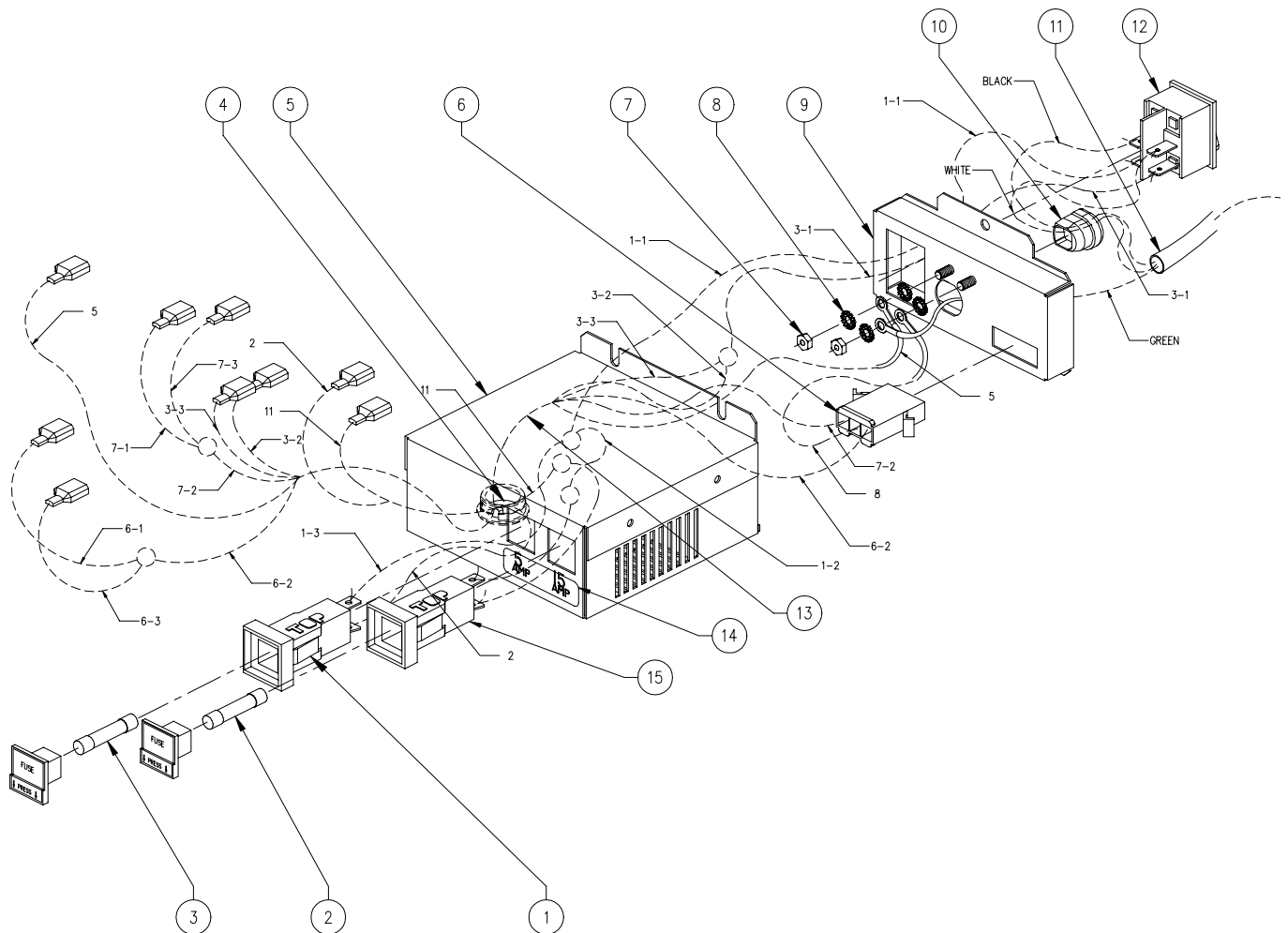
VALVE D'ENTRÉE



Item	DESCRIPTION	P/N	DESCRIPTION
1.	Hose, Inlet Tube	K015103	Boyau, tube d'entrée
2.	Spring, Tube Protector	M017039	Ressort, gaine de tube
3.	Clamp, #12, Plastic	T014135	Pince # 12, plastique
4.	Valve, Inlet	M029052	Valve d'entrée

NOT SHOWN / NON ILLUSTRÉ

Mounting Screws, 8-32 x 1/2	T820841	Vis de montage, 8-32 x 1/2
Tinnerman Nuts	P019553	Écrou Tinnerman



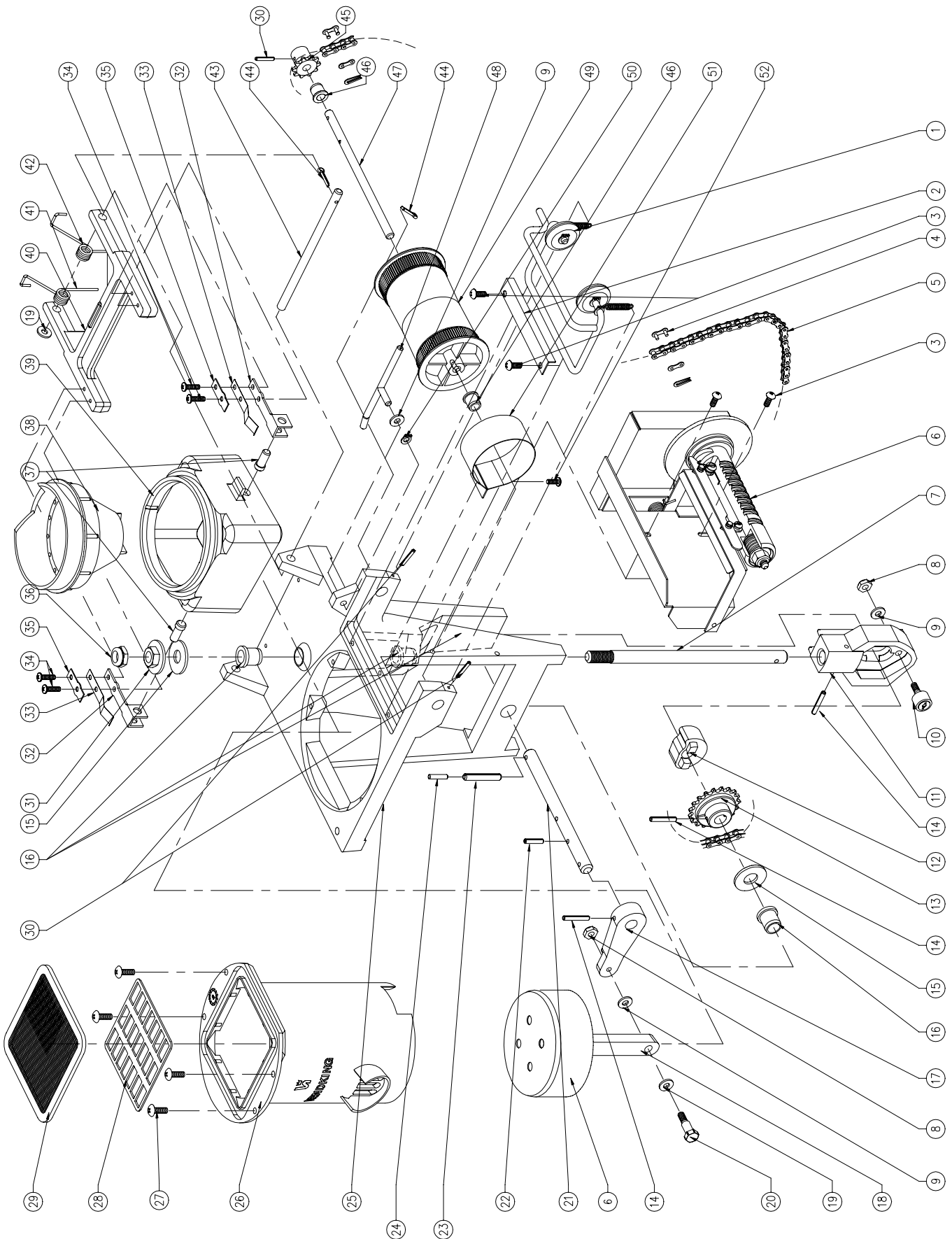
Item	DESCRIPTION	P/N	DESCRIPTION
1.	Fuse Holder	E110708	Porte fusible
2.	Fuse, 15 Amp, 250 V	M018046	Fusible 15 amp., 250 V
3.	Fuse, 5 Amp, 250 V	M018045	Fusible 5 amp., 250 V
4.	Snap Bushing, Split, .75"	M019535	Douille à pression, fendue, .75 po
5.	Fuse Box Weld Assembly	L211147C2	Boîtier soudé, fusibles
6.	Connector, Plug, .093, 3 Pos	M019354	Raccord, bouchon, .093, 3 pos.
7.	Hex Nut, 8-32	T008511	Écrou, hexagonal, 8-32
8.	Lockwasher, #8, Ext. Tooth	T008421	Rondelle de blocage #8, ext. denté
9.	Face Plate, Fuse Box	K021095C2	Plaque de devant, boîte à fusibles
10.	Strain Relief, Service Cord	M019025	Dégagement, cordon d'alimentation
11.	Service Cord, 115 V	G310238	Cordon d'alimentation, 115 V
12.	Switch, Main Power	M019581	Interrupteur principal, courant
13.	Harness, Fuse Box	G210190	Harnais, boîte à fusibles
14.	Decal, Fuse Box	M016305	Autocollant, boîte à fusibles
15.	Assembly, Fuse Holder, 15 Amp	E110114	Porte fusible, 15 ampères

NOT SHOWN / NON ILLUSTRÉ

Decal, Caution

M016096

Autocollant, Attention



Item	DESCRIPTION	P/N	DESCRIPTION
1.	Yoke Assembly	E110049	Étrier complet
2.	Retaining Plate, Yoke	K011010SS	Plaque de blocage, étrier
3.	Screw 8-32 x 3/8	T820611	Vis, 8-32 x 3/8
4.	Chain Connecting Link	T019120	Maille patente
5.	Chain	M019194	Chaîne
6.	Tape Rewind Assembly	E310043	Bobineuse
7.	Vertical Rod	M013151	Tige verticale
8.	Lock Nut	T019589	Écrou de blocage
9.	Flat Washer, .500 x .265 x .050	T019101	Rondelle plate, .500 x .265 x .050
10.	Cam Follower	M019150	Gallet de came
11.	Housing, Vertical Rod	K110082	Boîtier de tige verticale
12.	Cam, Clutch	M032011	Came d'embrayage
13.	Clutch, Sprocket	K110052	Pignon d'embrayage
14.	Pin grooved	T019710	Pin grooved
15.	Flat Washer .390 x 1.00 x .062	T019321	Rondelle plate, .390 x 1.00 x .062
16.	Large Bearing	M014095	Coussinet, grand
17.	Crank Arm, Plastic	K110083	Bras de manivelle, plastique
18.	Piston	E110168	Piston
19.	Flat Washer .193 x .437 x .050	T019182	Rondelle plate, .193 x .437 x .050
20.	Shoulder Screw	M013149	Vis à épaule
21.	Main Shaft	K013152	Arbre principal
22.	Spring Pin 1/8 x 5/8	T001410	Goupille-ressort, 1/8 x 5/8
23.	Pin grooved 3/16 * 1.25	T019644	Cosse fendu 3/16 * 1/25
24.	Taper Pin	**	Goupille conique
25.	Main Frame	E410021	Châssis principal
26.	Cylinder	M034034	Cylindre
27.	Screw, 8-32 x 1/2, Truss PH	T820841	Vis, 8/32 x 1/2, Truss PH
28.	Screen Support	M011931	Support de filtre
29.	Asm, Screen and Seal	M110061	Filtre et joint
30.	Spring Pin 3-32 x 5/8	T001310	Goupille-ressort, 3-32 x 5/8
31.	Adjusting Nut Assembly	L111034	Écrou d'ajustement
32.	Pressure Spring	M017002	Lame de tension
33.	Spring Plate	M017009	Ressort à lames
34.	Screw 6-32 x 5/8	T621091	Vis, 6-32 x 5/8
35.	Support Plate	M017027	Plaque de support, ressort
36.	Nut, Nylon, 3/8 x 24	T019530	Écrou, nylon, 3/8 x 24
37.	Pressure Spring Pin	M013005	Tige, lame de tension
38.	Funnel	M024005	Entonnoir
39.	Brew Chamber	M034101	Chambre d'infusion
40.	"H" Frame	K210043	Châssis-H
41.	Lift Spring - Left	M017025	Ressort à levier - gauche
42.	Lift Spring - Right	M017026	Ressort à levier - droit
43.	Shaft - "H" Frame	K013007	Arbre de châssis-H
44.	Cotter Pin	T003308	Goupille
45.	Tape Drum Shaft Sprocket	K110084	Pignon de tambour
46.	Small Bearing	M014096	Coussinet, petit
47.	Tape Drum Shaft	K013006	Arbre de tambour
48.	Lift Bar	L111033	Bras levier
49.	Tape Drum	E310053	Tambour
50.	Retaining Ring	T019113	Bague de retenue
51.	Guide Band, Tape Drum	K011009SS	Guide papier, tambour
52.	Screw 8-32 x 1/4	T820491	Vis, 8/32 x 1/4

** T001620 & T019119
(#23 & #24) were replaced with

T019644

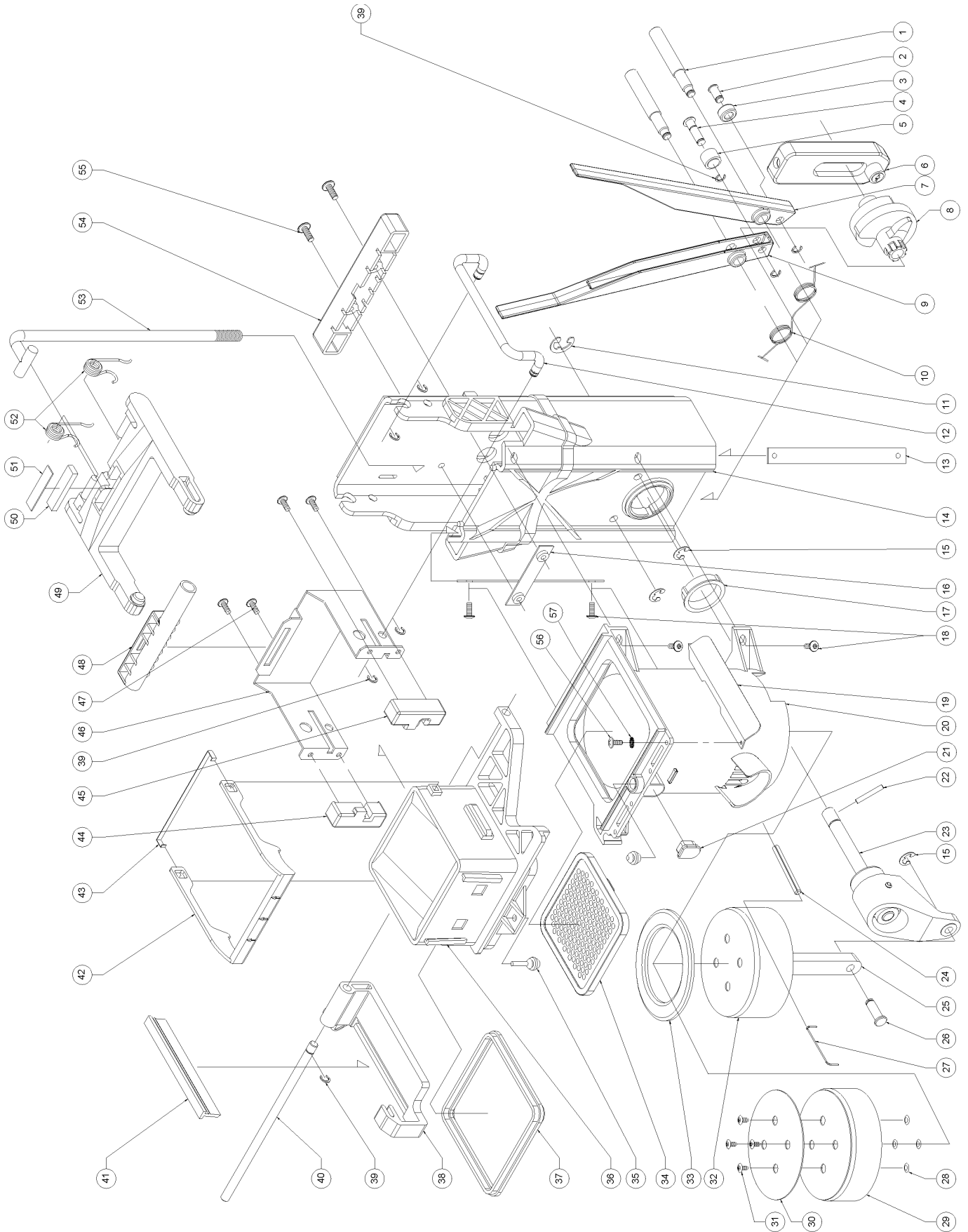
Please see # 23 above

NOT SHOWN / NON ILLUSTRÉ

Flat Washer (for Cylinder Screws)
Grounds Deflector – V3 Regular
Grounds Deflector – V3 Choco

T019337
K021079SS
K021539SS

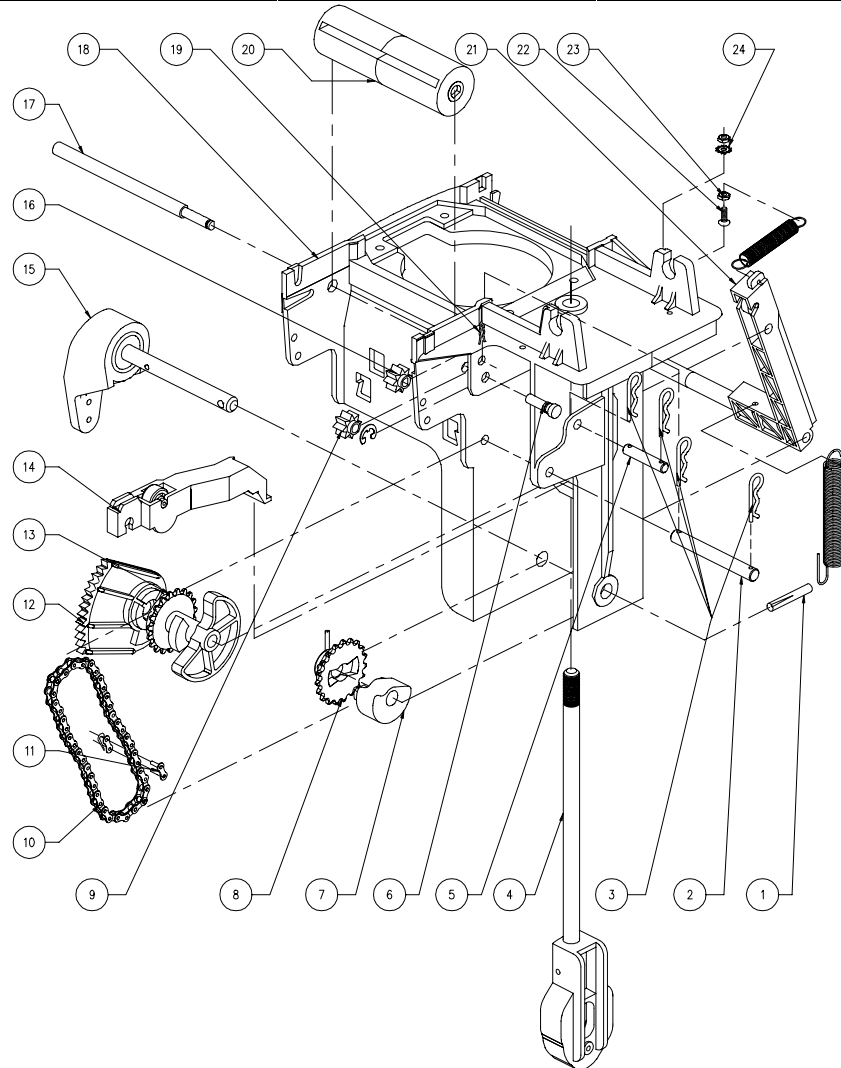
Rondelle plat pour vis - cylindre
Deflecteur – V3 Reg.
Deflecteur – V3 Choco



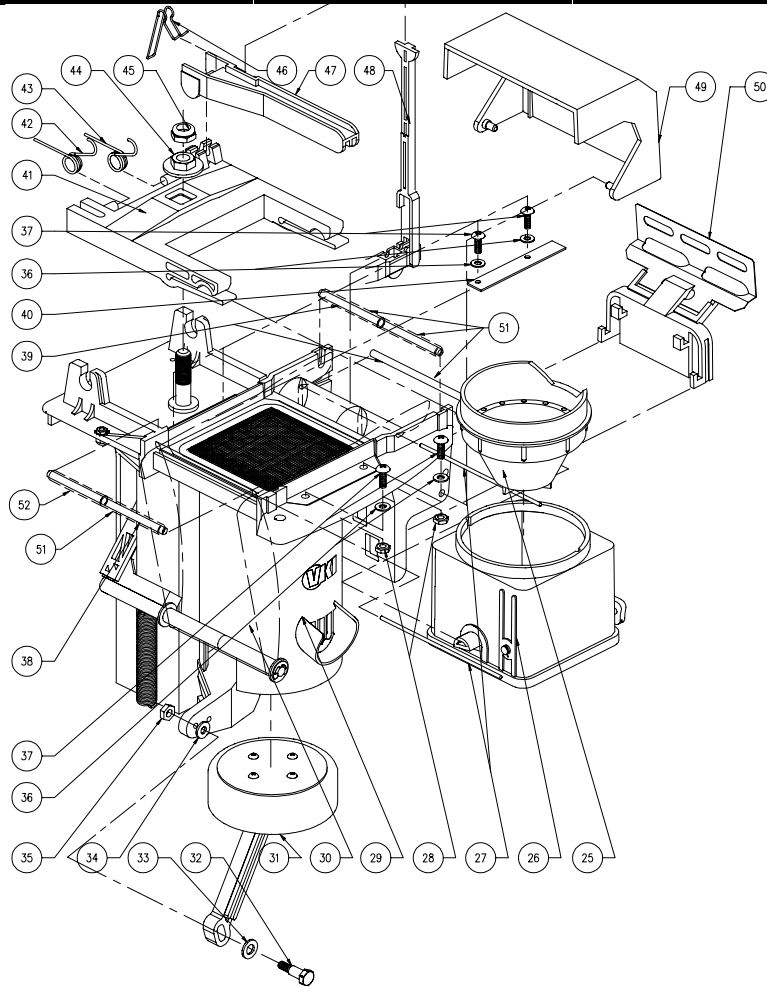
Item	DESCRIPTION	P/N	DESCRIPTION
1.	Shaft, Wipe Arm	M023021	Tige, essuie-filtre
2.	Pin, Unwipe Arm, Cast	M013009	Tige, bras retour
3.	Roller, Unwipe Arm, Cast	M014040	Rouleau, bras retour
4.	Pin, Wipe Arm	M013048	Goupille, bras frotteur
5.	Bearing, Wipe Arm	M019713	Roulement à bille, bras frotteur
6.	Housing, Vertical Rod	E210225	Étui, tige verticale, asm.
7.	Arm, Unwipe, Cast Aluminum	E210286	Bras retour
8.	Cam, Triple	K033001	Came, triple
9.	Arm, Wipe, Cast Aluminum	E210285	Bras frotteur
10.	Spring, Wipe Arm	M017093	Ressort, essuie-filtre
11.	Retaining Ring	T019091	Rondelle de blocage
12.	Par. Bar. H-F, Formed	K023026	Barre parallèle, châssis-H, formée
13.	Plate, Ret., Cycle	K011175SS	Plaque de blocage, cycle d'infusion
14.	Main Frame	M054019	Châssis principal
15.	Retaining Ring, TRU ARC	T019095	Bague de retenue, TRU ARC
16.	Plate, Ret., Support	K011136SS	Plaque de retenue, support
17.	Bearing, Crank Arm	M024142	Coussinet, bras de manivelle
18.	Screw, 8-32 x 1/2, Truss	T820841	Vis, 8-32 x 1/2, TR
19.	Deflector, Cylinder	K021030SS	Deflecteur, cylindre
20.	Cylinder	M044071	Cylindre
21.	Plug, Vent, Cylinder	M014218	Bouchon, évent, cylindre
22.	Pin, Grooved, 3/16 x 1.25	T019644	Goupille, rainurée, 3/16 x 1.25
23.	Crank Arm, Assembly	E210226	Bras de manivelle, asm.
24.	Spring Pin, 1/8 x 1.5	T001424	Goupille à ressort, 1/8 x 1.5
25.	Rod, Connecting	K110019	Tige, raccord
26.	Pin, Crank Arm	M013041	Goupille, bras de manivelle
27.	Wire, Piston	K110179	Fil métallique
28.	O-Ring, Piston	M019118	Rondelle O, piston
29.	Teflon Seal	K110174	Joint de Teflon
30.	Plate, Top	M011741	Plaque, dessus
31.	Screw, 8 x 1/2, Truss, AB, TAPP	T8AB084	Vis, 8 x 1/2, TR, AB, TAPP
32.	Piston	M034129	Piston
33.	Rubber Ring, Piston	M024152	Rondelle en caoutchouc, piston
34.	Assembly, Filter Screen, Poly, #44	K310306	Filtre polyester, #44
35.	Vent, Seal, Cylinder	M014219	Event, joint, cylindre
36.	Brew Chamber	M044065	Asm. Chambre du malaxeur
37.	Seal, Rubber, Brew Chamber	M014160	Joint, caoutchouc, chambre infusion
38.	Carriage, Wiper	M034123	Charriot, papier-filtre
39.	Retaining Ring, .250	T019090	Rondelle de blocage .250
40.	Rod, Carriage, Wiper	M013072	Tige, chariot, essuie-filtre
41.	Wiper, Complete	K034133	Essuie-filtre complet
42.	Latch Bar	M034113	Barre. Loquet, infuseur
43.	Spring Clip, Latch Bar	K011134SS	Pince à ressort, barre de loquet
44.	Latch, Block, LHS	M034115	Loquet, bloc, gauche
45.	Latch, Block, RHS	M034114	Loquet, bloc, droit
46.	Wrap, Brew Chamber	K021019SS	Gaine, chambre d'infusion
47.	Screw, 6-32 x 3/8, Tap	T6BT064	Vis, 6-32 x 3/8, TAP
48.	Tube, Outlet, Water	M024143	Tube, sortie, eau
49.	H-Frame	M044067	Châssis H
50.	Spacer, Sil., 3/16 x .350 x 1.5	M014031	Cale d'espacement, 3/16 x .350 x 1.5
51.	Shim, Full	K011950	Cale
	Shim, Half	K011191	Demi-Cale
52.	Spring, H-Frame	M017096	Ressort, châssis-H
53.	Vertical Rod, Welded	L211154	Tige verticale, soudée
54.	Support, Rear	M034120	Support, arrière

NOT SHOWN / NON ILLUSTRÉ

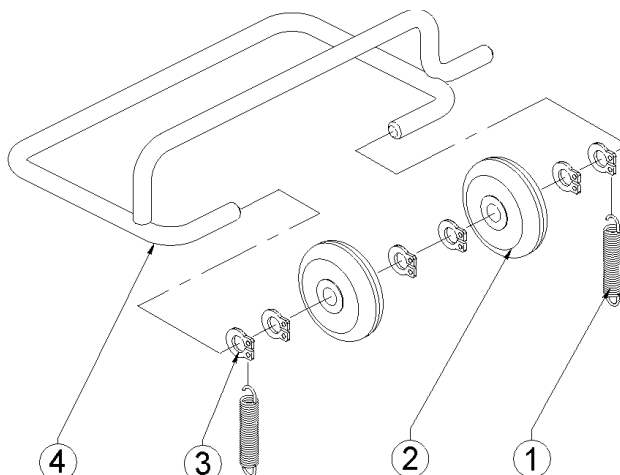
Deflector	L211004	Deflecteur
Brewer Spout	M024106	Bec d'infuseur
Extension, Brewer Spout	K110329	Extension, bec d'infuseur
Lock Washer for Cylinder Screws	T019337	Rondelle retenue pour vis - cylindre
Flat Washer for Cylinder Screws	T008421	Rondelle plat pour vis - cylindre



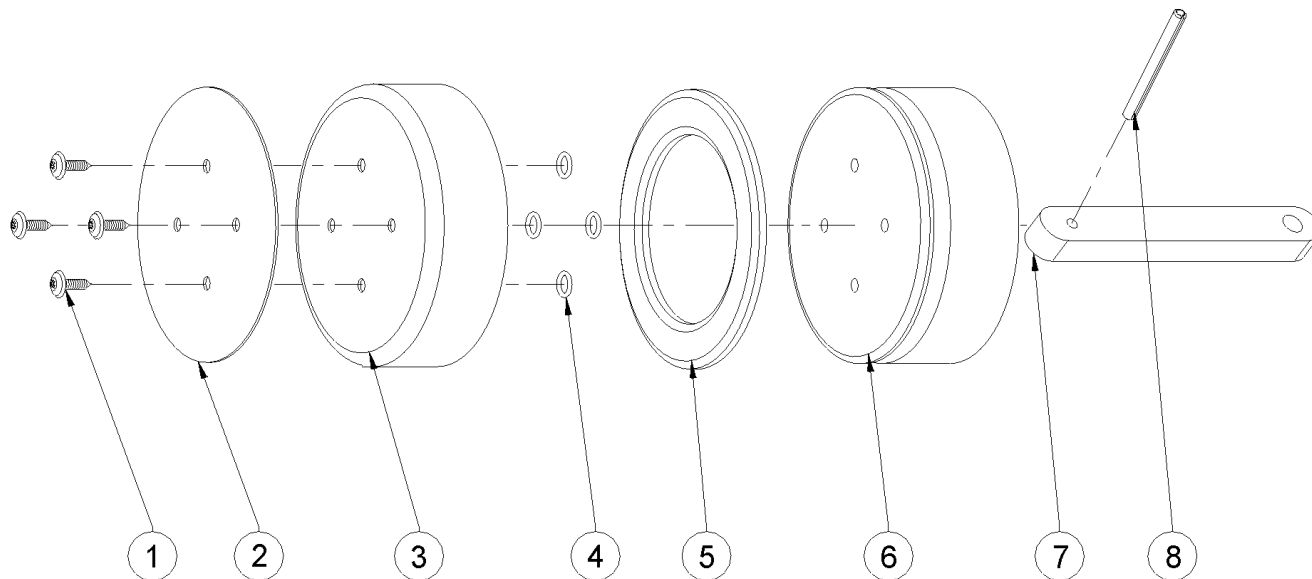
Item	DESCRIPTION	P/N	DESCRIPTION
1.	Pin, Grooved, 3/16 x 1.25	T019644	Goupille, rainurée, 3/16 x 1.25
2.	Shaft, Cam Gear	K013224	Arbre, came
3.	Clip, Hitch Pin	T017087	Pince, goupille d'attache
4.	Assembly, Vertical Rod	E310200	Tige verticale
5.	Shaft, Tape Return Lever	K013227	Arbre, levier retour de papier-filtre
6.	Shaft, Idle Gear	M013222	Arbre, embrayage
7.	Cam Sprocket	M022003	Roue dentée
8.	Assembly, Clutch Sprocket	K110055**	Roue dentée, roue libre
9.	Gear, Idle	M014159	Pignon de ralenti
10.	Chain	M019580	Chaîne
11.	Chain Connecting Link	T019120	Maille patente
12.	Gear, Cam	M024099	Came, engrenage
13.	Sprocket, Cam	M024100	Came, roue dentée
14.	Assembly, Arm, Lift Bar, Low	E210159	Bras du levier, inférieur
15.	Assembly, Main Shaft, Brew	E210158	Arbre principal, infuseur
16.	Gear, Spool Shaft	M014158	Engrenage, arbre de la bobine
17.	Shaft, Tape Advance Spool	M013221	Arbre, bobine avance papier-filtre
18.	Main Frame, Futura	M044017	Châssis principal, Futura
19.	Hairpin, Spring Clip	M017016	Épingle en broche, bride de ressort
20.	Spool Assembly	E210200	Bobine complète,
21.	Assembly, Tape Return Lever	E210160	Levier, retour papier-filtre
22.	Screw, 6-32 x 1/2, Truss	T620841	Vis, 6-32 x 1/2, Truss
23.	Hex Nut, 6-32	T006511	Écrou, hexagonal, 6-32
24.	Lockwasher, #6, Ext. Tooth	T006421	Rondelle de blocage #6, ext. denté
**	K110055 must order	T019710	Pin Grooved



Item	DESCRIPTION	P/N	DESCRIPTION
25.	Funnel	M024005	Entonnoir
26.	Brew Chamber Assembly	E310203	Chambre d'infusion
27.	Filter Tape Rod	K013228	Tige papier-filtre
28.	Hex Nut, 8-32	T008511	Écrou, hexagonal, 8-32
29.	Cylinder	E310201	Cylindre
30.	Tape, Filter, #44, Complete	P310245	Papier-filtre #44, complet
31.	Brewer Piston Assembly	E310202	Piston, infuseur
32.	Crank Arm Shoulder Screw	M013149	Vis à épaulement, manivelle,
33.	Flat Washer, .500 x .265 x .050	T019101	Rondelle plate, .500 x .265 x .050
34.	Flat Washer, .193 x .437 x .050	T019182	Rondelle plate, .193 x .437 x .050
35.	Hex Nut, 10-24	T010511	Écrou, hexagonal, 10-24
36.	Flat Washer, .174 x .375 x .031	T019337	Rondelle plate, .174 x .375 x .031
37.	Screw, 8-32 x 1/2, Truss	T820841	Vis, 8-32 x 1/2, Truss
38.	Filter Tape Roller, LH	M013229	Rouleau, avance papier-filtre, gauche
39.	Filter Tape Roller, RH	M013230	Rouleau, avance papier-filtre, droit
40.	Plate, Mtg., Cylinder	K011939	Plaque de montage, cylindre
41.	H-Frame	M034065	Châssis-H
42.	H-Frame, Spring, LH	M017073	Ressort gauche, châssis-H
43.	H-Frame, Spring, RH	M017074	Ressort droit, châssis-H
44.	Adjusting Nut	L111034	Écrou d'ajustement
45.	Lock Nut, 3/8-24	T019530	Écrou, 3/8-24
46.	Spring, Lift Bar	M017072	Ressort, levier
47.	Lift Bar, Upper Arm	M024092	Levier, bras supérieur
48.	Connecting Rod, Lift Bar	M014156	Manivelle, levier
49.	Cover, Guard	K310264	Couvercle, pare-gouttes
50.	Scraper Blade Assembly	E210161	Grattoir, lame
51.	Sleeve, Roller, Long	M014224	Manchon, rouleau, long
52.	Sleeve, Roller, Short	M014223	Manchon, rouleau, court

YOKE ASSEMBLY – 9-oz
E110049
ÉTRIER – 9-oz


Item	DESCRIPTION	P/N	DESCRIPTION
1.	Extension Spring	M017029	Ressort, extension, étrier
2.	Tape Advance Wheel	M110048	Roue, avance papier-filtre
3.	Retaining Ring	T019113	Bague de retenue
4.	Yoke Weld Assembly	L111032	Étrier, soudé

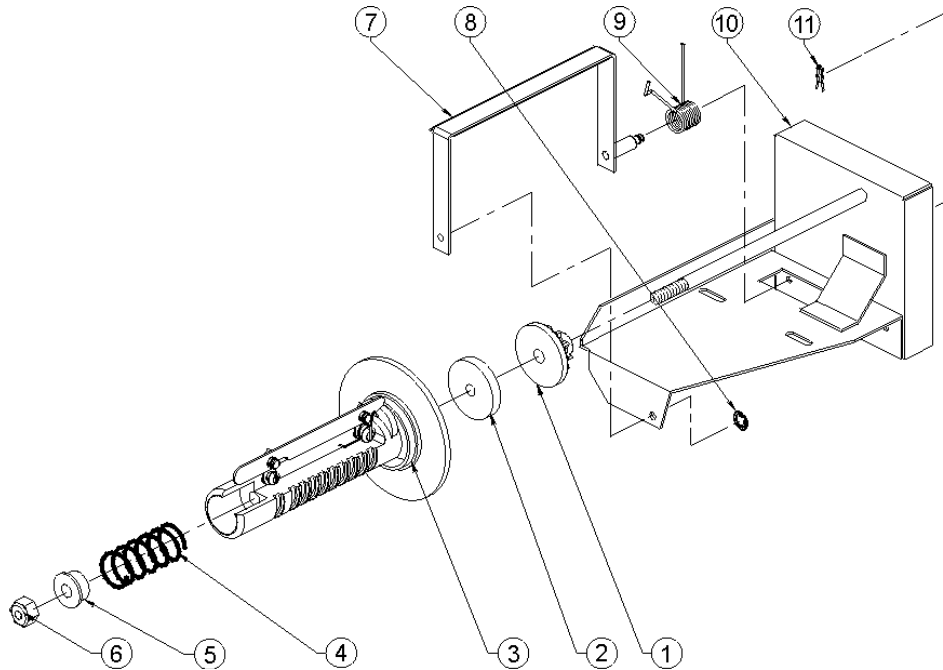
**PISTON & ROD
ASSEMBLY – 9-oz**
E110168
PISTON & TIGE – 9-oz


Item	DESCRIPTION	P/N	DESCRIPTION
1.	Screw, 8 x 1/2	T8AB084	Vis, 8 x 1/2
2.	Top Plate - 9 oz Piston	M011460	Plaque dessus, 9 oz, piston
3.	Teflon Seal - 9 oz Piston	K110172	Joint Teflon, 9 oz, piston
4.	Piston O-Ring	M019118	Rondelle O, piston
5.	Rubber Ring	M024039	Rondelle en caoutchouc
6.	Piston - 9 oz	K210080	Piston 9 oz
7.	Connecting Rod	K110175	Bielle
8.	Spring Pin, 1/8 x 1 1/2	T001424	Goupille-ressort, 1/8 x 1 1/2

**TAPE REWIND, BRACKET
ASSEMBLY – 9-oz**

E310043

**BOBINEUSE & SUPPORT
COMPLET – 9-oz**

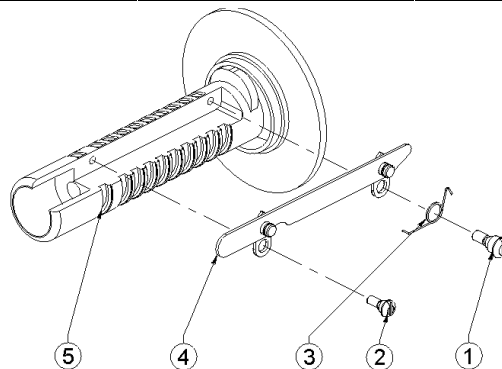


Item	DESCRIPTION	P/N	DESCRIPTION
1.	Clutch Gear	M014062	Engrenage d'engagement
2.	Rubber Clutch Washer	M014041	Rondelle en caoutchouc
3.	Tape Rewind Spool Assembly	E110041	Bobineuse
4.	Tension Spring	M017023	Ressort de tension
5.	Spring Seat	M014072	Siège de tension
6.	Adjusting Nut	T019141	Écrou de blocage
7.	Scraper	L111022	Grattoir
8.	Retaining Ring	T019148	Bague de retenue
9.	Scraper Spring	M017018	Ressort de grattoir
10.	Tape Rewind Bracket	L311018	Support pour bobineuse
11.	Hair Pin	M017016	Épingle à broche

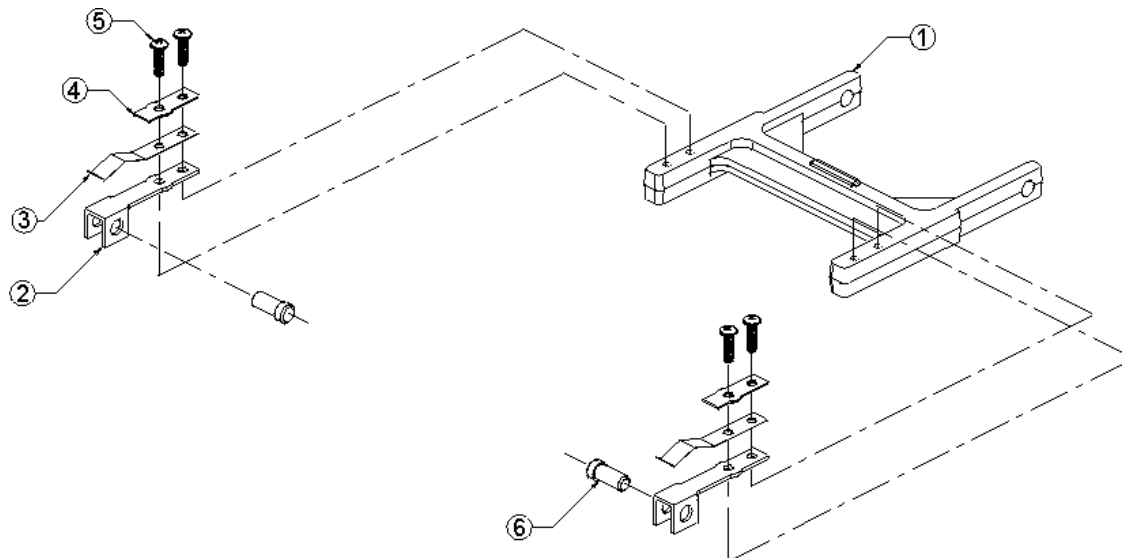
**TAPE REWIND SPOOL
ASSEMBLY – 9-oz**

E110041

**BOBINEUSE COMPLÈTE
9-oz**



Item	DESCRIPTION	P/N	DESCRIPTION
1.	Shoulder Screw - Inner	M013133	Vis à épaule, intérieur
2.	Shoulder Screw - Outer	M013132	Vis à épaule, extérieur
3.	Ridge Assembly Spring	M017022	Ressort, limiteur
4.	Ridge Assembly	E110024	Bobineuse
5.	Rewind Spool	K110085	Bobine

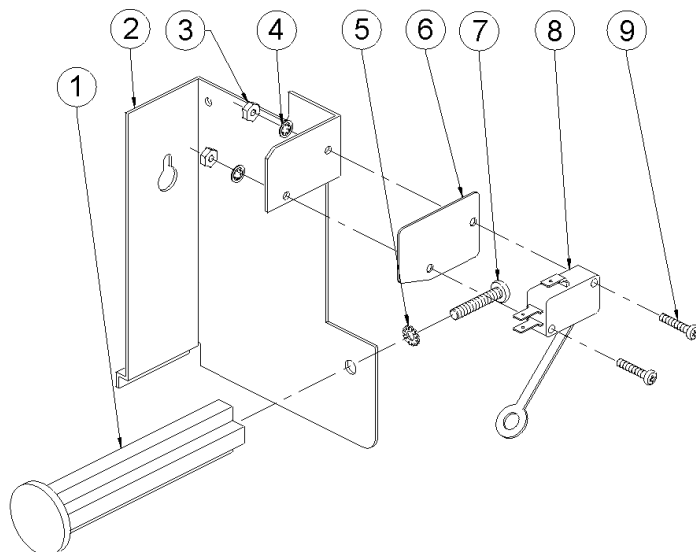


Item	DESCRIPTION	P/N	DESCRIPTION
1.	H-Frame Complete	K210043	Châssis-H, complet
2.	Spring, Pressure	M017002	Ressort, pression
3.	Plate, Spring	M017009	Plaque, ressort
4.	Plate, Support, Pressure Spring	M017027	Plaque, support, ressort pression
5.	Screw, 6-32 x 5/8, PAN	T621091	Vis, 6-32 x 5/8, tête tronconique
6.	Pin, Pressure Spring	M013005	Goupille, ressort pression
<u>NOT SHOWN / NON ILLUSTRÉ</u>			
	Brew Chamber (included in assembly)	M034101	Chambre d'infusion (inclus dans l'assemblé)

TAPE POST ASSEMBLY
9-oz

E310013C2

TIGE AVANCE PAPIER-
FILTRE - 9-oz

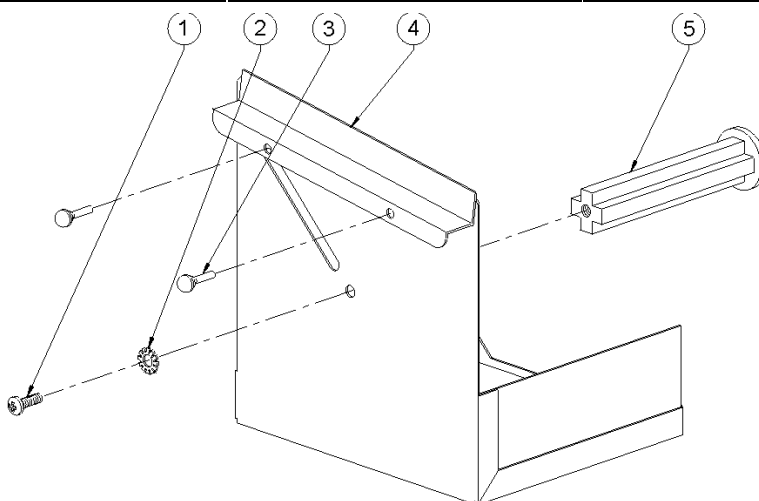


Item	DESCRIPTION	P/N	DESCRIPTION
1.	Tape Post - Complete	K110087	Tige, avance papier-filtre, complet
2.	Tape Post Bracket	K021066C2	Support, tige, avance papier-filtre
3.	Hex Nut, 4-40	T004511	Écrou, hexagonal, 4-40
4.	Lockwasher, #4, Int. Tooth	T004321	Rondelle de blocage #4, intér. denté
5.	Lockwasher, #10, Ext. Tooth	T010421	Rondelle de blocage #10, ext. denté
6.	Insulation, Lever Switch	P014038	Isolant, interrupteur de levier
7.	Screw, 10-32 x 3/4	T041211	Vis, 10-32 x 3/4
8.	Switch, Tape Safety	L111156	Disjoncteur de sécurité, papier-filtre
9.	Screw, 4-40 x 5/8	T041091	Vis, 4-40 x 5/8

TAPE POST ASSEMBLY
9-oz **CHOCO**

E310015C2

TIGE AVANCE PAPIER-
FILTRE - 9-oz CHOCO

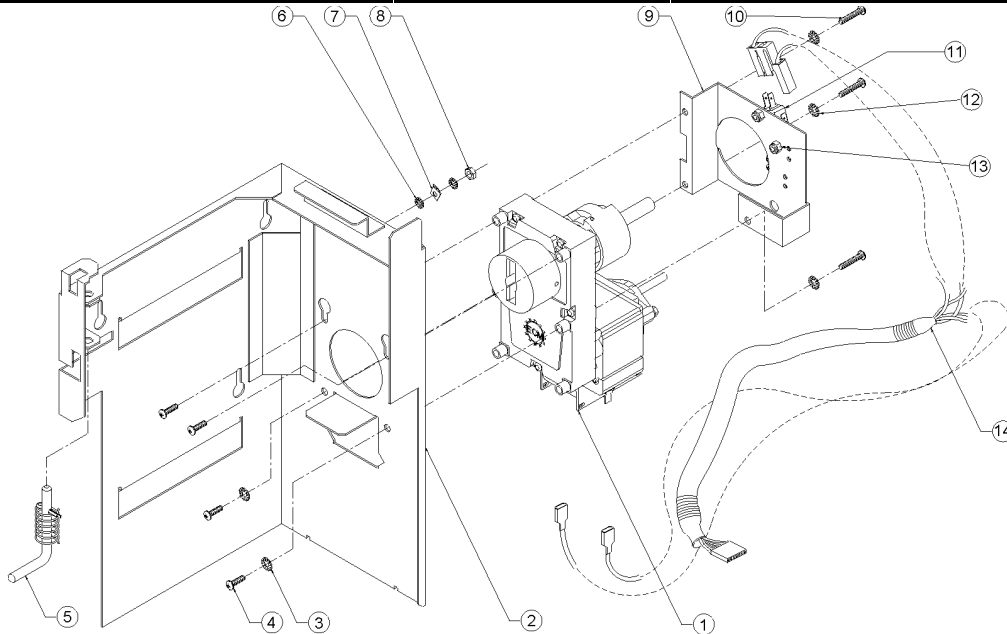


Item	DESCRIPTION	P/N	DESCRIPTION
1.	Screw, 19-24 x 3/4	T041211	Vis, 19-24 x 3/4
2.	Lockwasher, #10, Ext. Tooth	T010421	Rondelle de blocage #10, ext. denté
3.	Bumper, Rubber	M014168	Butoir, caoutchouc
4.	Housing, Filter Paper	L311176C2	Boîtier, papier-filtre
5.	Tape Post, Cut	K110280	Tige avance papier-filtre, coupée

ZUMA BREWER BRACKET & MOTOR ASSEMBLY

E410190

SUPPORT INFUSEUR & MOTEUR - ZUMA

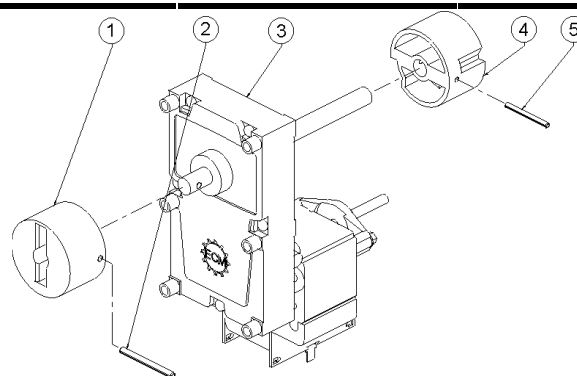


Item	DESCRIPTION	P/N	DESCRIPTION
1.	Brewer Motor Coupling & Cam	E210289	Coupleur, moteur et came
2.	Brewer Bracket, Zuma	L411163C2	Support infuseur, Zuma, soudé
3.	Lockwasher #10, Ext. Tooth	T010421	Rondelle blocage #10, ext. denté
4.	Screw, 10-32 x 3/8, PAN PH	T102069	Vis, 10-32 x 3/8, tête tronconique PH
5.	Brewer Lock Pin	K013012	Serrure à broche
6.	Lockwasher #8, Ext. Tooth	T008421	Rondelle de blocage #8, ext. denté
7.	.250 Tab, Stud Mountable	M019559	Cosse vissable, .250
8.	8-32 Hex Nut, Regular	T008511	Écrou, hexagonal, 8-32, standard
9.	Switch Mounting Bracket	K021573C2	Support, interrupteur
10.	Screw, 10-32 x 7/8, PAN PH	T102149	Vis, 10-32 x 7/8
11.	Lever Switch, Roller	M019399	Levier, interrupteur, rouleau
12.	Lockwasher #10, Ext. Tooth	T010421	Rondelle blocage #10, ext. denté
13.	Nut, Lock, 4-40, SS	T019651	Écrou, hexagonal, 4-40, SS
14.	Harness, Brewer	G310249	Harnais, infuseur

BREWER MOTOR ASSEMBLY

A210289

MOTEUR DE L'INFUSEUR



Item	DESCRIPTION	P/N	DESCRIPTION
1.	Coupling, Complete	K110204	Raccord, complet
2.	Pin, Grooved, 1/8 x 1.5	T019641	Goupille, rainurée, 1/8 x 1.5
3.	Motor, Brewer, 115 volt	--	Moteur, infuseur, 115 volts
4.	Cam, Brewer, Complete	K110196	Came, infuseur, complète
5.	Pin, Grooved, 3-32 x 1.625	T019106	Goupille, rainurée, 3/32 x 1.625

NOT SHOWN / NON ILLUSTRÉ

Brewer Motor & Coupling (no cam)

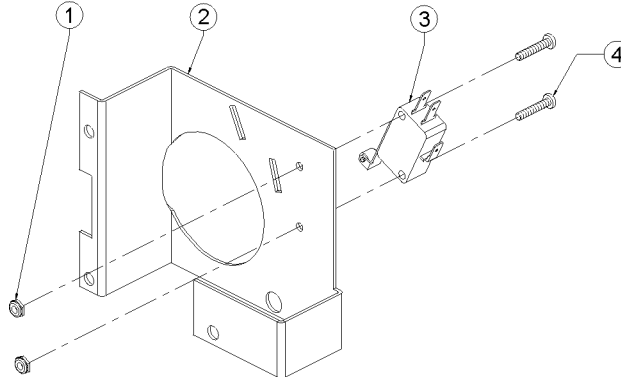
E210038

Moteur de l'infuseur et raccord (sans came)

**SWITCH BRACKET
ASSEMBLY - 9-oz & ZUMA**

E210010C2

**SUPPORT & INTERRUPTEUR
9-oz & ZUMA**

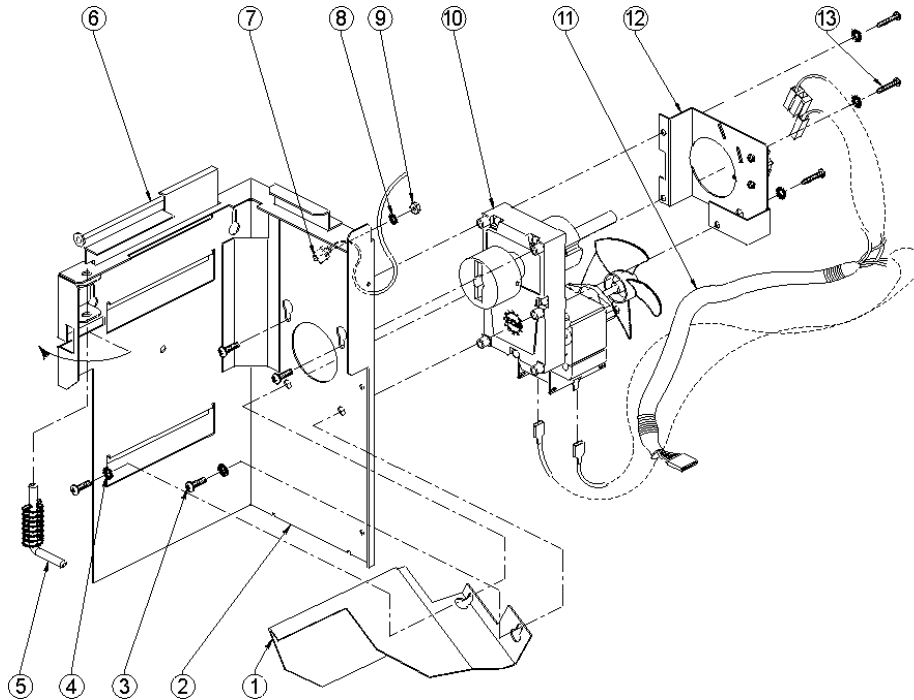


Item	DESCRIPTION	P/N	DESCRIPTION
1.	Nut, Lock, 4-40, SS	T019651	Écrou, hexagonal, 4-40, SS
2.	Plate, Mounting, Switch	K021573C2	Plaque, montage, interrupteur
3.	Lever Switch, Roller	M019399	Levier, interrupteur, rouleau
4.	Screw, 4-40 x 5/8, PAN	T041091	Vis, 4-40 x 5/8, tête tronconique

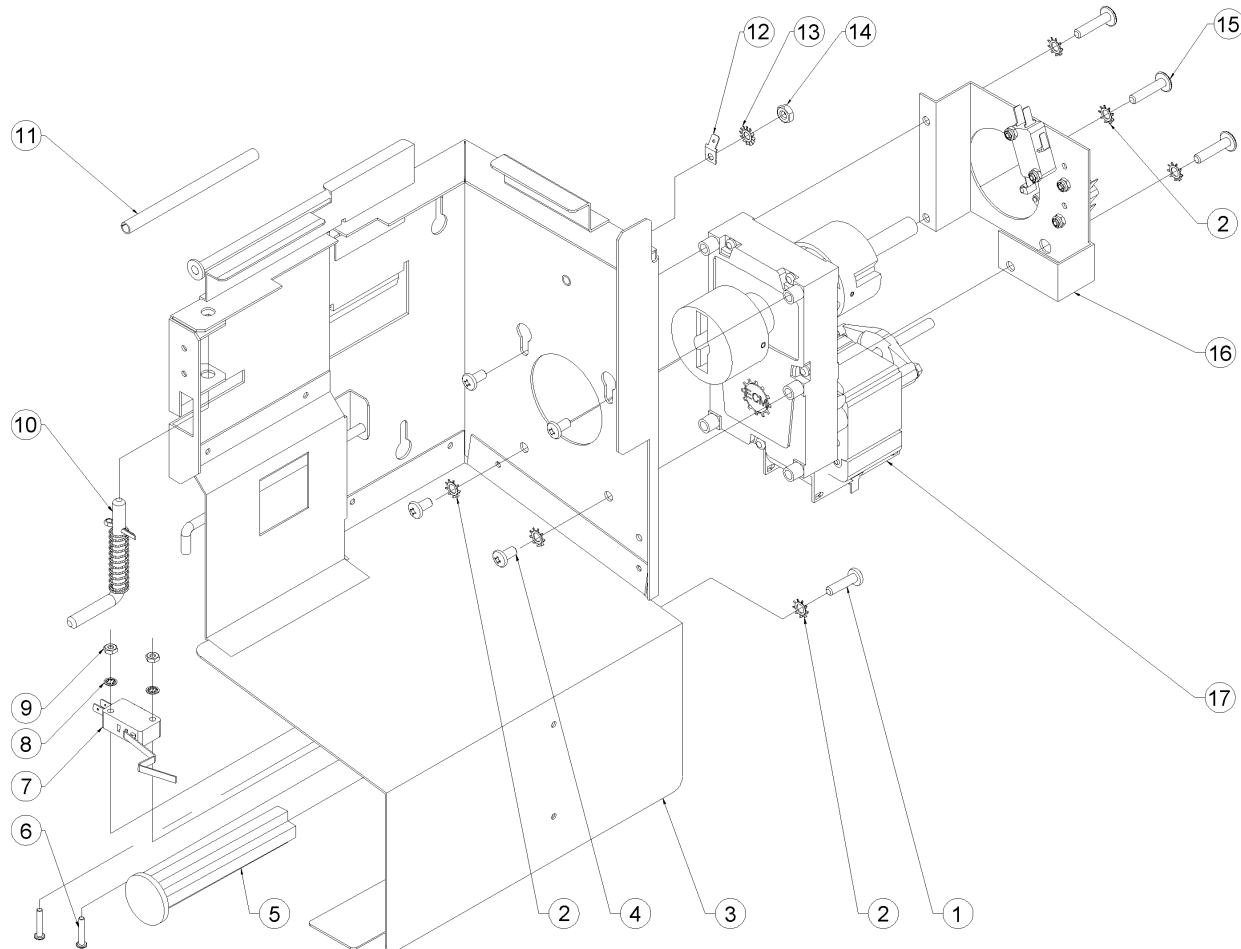
**BREWER BRACKET & MOTOR
ASSEMBLY - 9-oz**

E410170

**SUPPORT INFUSEUR &
MOTEUR - 9-oz**



Item	DESCRIPTION	P/N	DESCRIPTION
1.	Brewer, Guard	K031361C2	Pare-gouttes, infuseur
2.	Brewer Bracket Weld Assembly	L411112C2	Support infuseur, soudé
3.	Screw, 10-32 x 3/8, PAN PH	T102069	Vis, 10-32 x 3/8, tête tronconique PH
4.	Lockwasher #10, Ext. Tooth	T010421	Rondelle de blocage #10, ext. denté
5.	Brewer Lock Pin	K013012	Serrure à broche
6.	Tape Guide Sleeve	K110015	Manchon, guide papier-filtre
7.	.250 Tab, Stud Mountable	M019559	Cosse vissable, .250
8.	Lockwasher #8, Ext. Tooth	T008421	Rondelle de blocage #8, ext. denté
9.	8-32 Hex Nut, Regular	T008511	Écrou, hexagonal, 8-32
10.	Brewer Motor Coupling & Cam	A210289	Coupleur, moteur & came
11.	Brewer Harness	G310249	Harnais, infuseur
12.	Mounting Bracket and Switch	E210010C2	Support et interrupteur
13.	Screw, 10-32 x 7/8, PAN PH	T102149	Vis, 10-32 x 7/8, tête tronconique PH

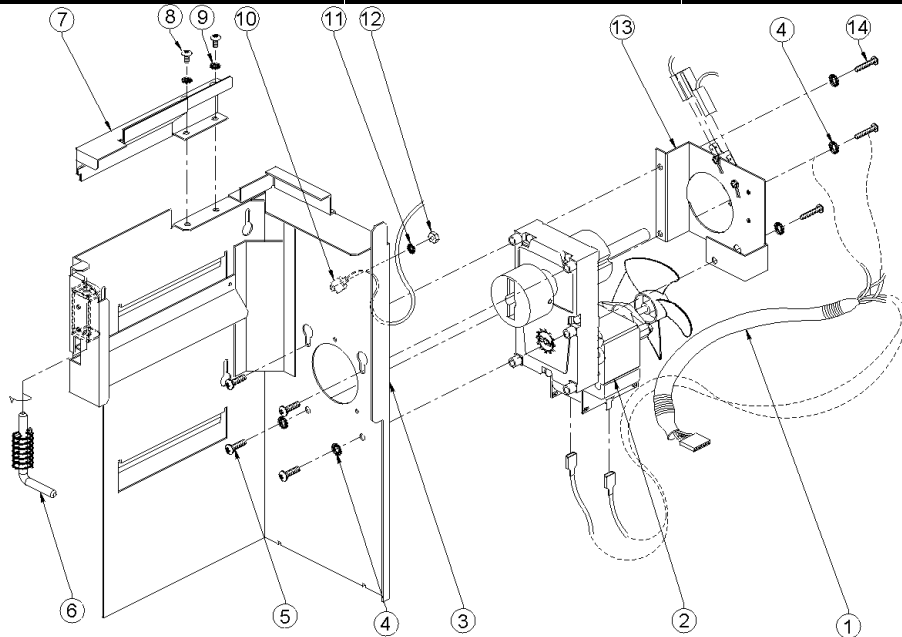


Item	DESCRIPTION	P/N	DESCRIPTION
1.	Screw, 10-32 x 3/4, PAN PH	T041211	Vis, 10-32 x 3/4, tête tronconique PH
2.	Lockwasher #10, Ext. Tooth	T010421	Rondelle de blocage #10, ext. denté
3.	Brewer Bracket, Choco	L411014C2	Support infuseur, chocolat, soudé
4.	Screw, 10-32 x 3/8, PAN PH	T102069	Vis, 10-32 x 3/8, tête tronconique PH
5.	Tape Post, Complete	K110087	Tige avance papier-filtre
6.	Screw, 4-40 x 3/8, PAN	T041091	Vis, 4-40 x 3/8, tête tronconique
7.	Switch, Tape Safety	K110200	Interrupteur de sécurité, papier-filtre
8.	Lockwasher, #4, Int. Tooth	T004321	Rondelle de blocage #4, intér. denté
9.	Hex Nut, 4-40	T004511	Écrou, hexagonal, 4-40
10.	Brewer Lock Pin	K013012	Serrure à broche
11.	Tape Guide Sleeve	K110015	Manchon, guide papier-filtre
12.	.250 Tab, Stud Mountable	M019559	Cosse vissable, .250
13.	Lockwasher #8, Ext. Tooth	T008421	Rondelle de blocage #8, ext. denté
14.	8-32 Hex Nut, Regular	T008511	Écrou, hexagonal, 8-32, standard
15.	Screw, 10-32 x 7/8, PAN PH	T102149	Vis, 10-32 x 7/8, tête tronconique PH
16.	Mounting Bracket and Switch	E210010C2	Support et interrupteur
17.	Brewer Motor Coupling & Cam	A210289	Coupleur, moteur & came

**BREWER BRACKET & MOTOR
ASSEMBLY – Futura**

E410019C2

**SUPPORT INFUSEUR &
MOTEUR – Futura**

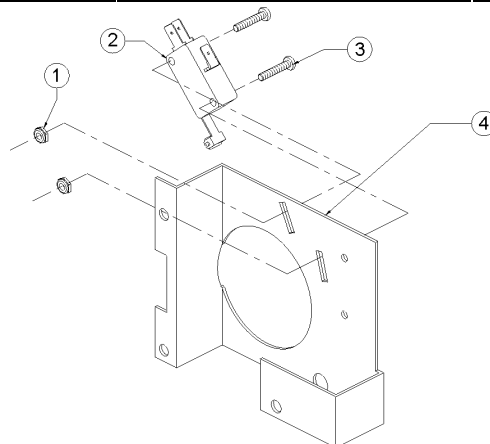


Item	DESCRIPTION	P/N	DESCRIPTION
1.	Brewer Harness	G310249	Harnais, infuseur
2.	Brewer Motor Coupling & Cam	A210289	Coupleur, moteur & came
3.	Brewer Bracket, Futura	L411111C2	Support infuseur, Futura
4.	Lockwasher #10, Ext. Tooth	T010421	Rondelle de blocage #10, ext. denté
5.	Screw, 10-32 x 3/8, PAN PH	T102069	Vis, 10-32 x 3/8, tête tronconique PH
6.	Brewer Lock Pin	K013012	Serrure à broche
7.	Brewer Bracket Cover	L211129C2	Couvercle, support de l'infuseur
8.	Screw, 6-32 x 5/16, Truss	T620541	Vis, 6-32 x 5/16, Truss
9.	Lockwasher, #6, Ext. Tooth	T006421	Rondelle de blocage #6, ext. denté
10.	.250 Tab, Stud Mountable	M019559	Cosse vissable, .250
11.	Lockwasher #8, Ext. Tooth	T008421	Rondelle de blocage #8, ext. denté
12.	8-32 Hex Nut, Regular	T008511	Écrou, hexagonal, 8-32, standard
13.	Mounting Bracket and Switch	E210011C2	Support et interrupteur
14.	Screw, 10-32 x 7/8, PAN PH	T102149	Vis, 10-32 x 7/8, tête tronconique PH

**SWITCH BRACKET
ASSEMBLY - FUTURA**

E210011C2

**SUPPORT &
INTERRUPTEUR - FUTURA**

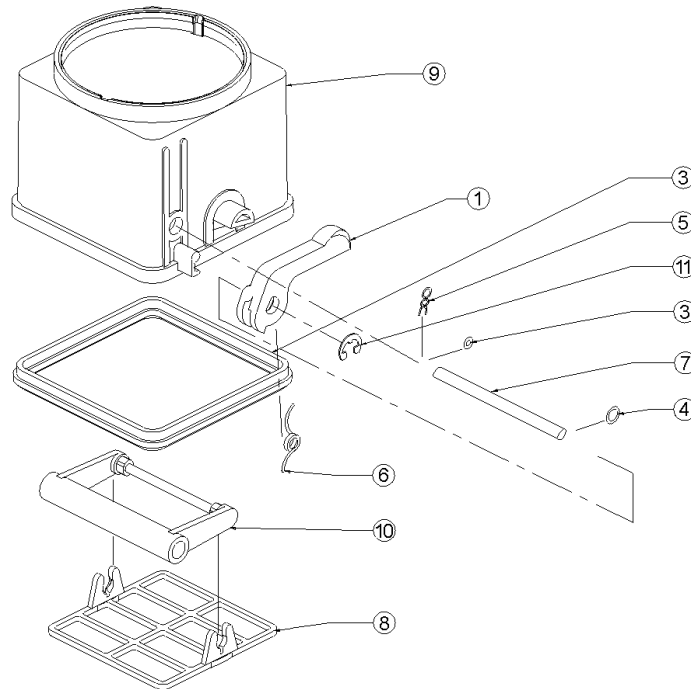


Item	DESCRIPTION	P/N	DESCRIPTION
1.	Nut, Nock, 4-40, SS	T019651	Écrou, hexagonal, 4-40, SS
2.	Lever Switch, Roller	M019399	Levier interrupteur, rouleau
3.	Screw, 4-40 x 5/8, PAN	T041091	Vis, 4-40 x 5/8, tête tronconique
4.	Plate, Mounting, Switch	K021573C2	Plaque, montage, interrupteur

**BREW CHAMBER
ASSEMBLY - FUTURA**

E310203

**CHAMBRE D'INFUSION
COMPLÈTE - FUTURA**

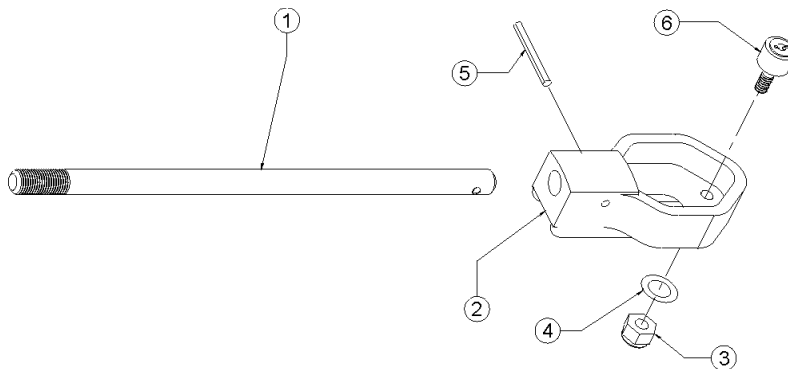


Item	DESCRIPTION	P/N	DESCRIPTION
1.	Arm, Grid Shaft	M014152	Bras, arbre de la grille
2.	Seal, Rubber, Brew Chamber	M014160	Joint, caoutchouc, chambre d'infusion
3.	O-ring, 3/32 x 1/16, Silicone	M014182	Rondelle silicone, 3/32 x 1/16
4.	O-ring, 3/16 x 1/16, Silicone	M019118	Rondelle silicone, 3/32 x 1/16
5.	Hairpin, Spring Clip	M017016	Goupille, bride de ressort
6.	Spring, Arm	M017071	Ressort, bras
7.	Shaft, Grid, Lever	M023014	Arbre, grille, levier
8.	Grid	M024097	Grille
9.	Brew Chamber	M034067	Chambre d'infusion
10.	Lever, Grid Shaft	M034075	Levier, arbre de la grille
11.	Retaining Ring	T019095	Rondelle de blocage

**VERTICAL ROD ASSEMBLY
FUTURA**

E310200

**TIGE VERTICALE
COMPLÈTE - FUTURA**

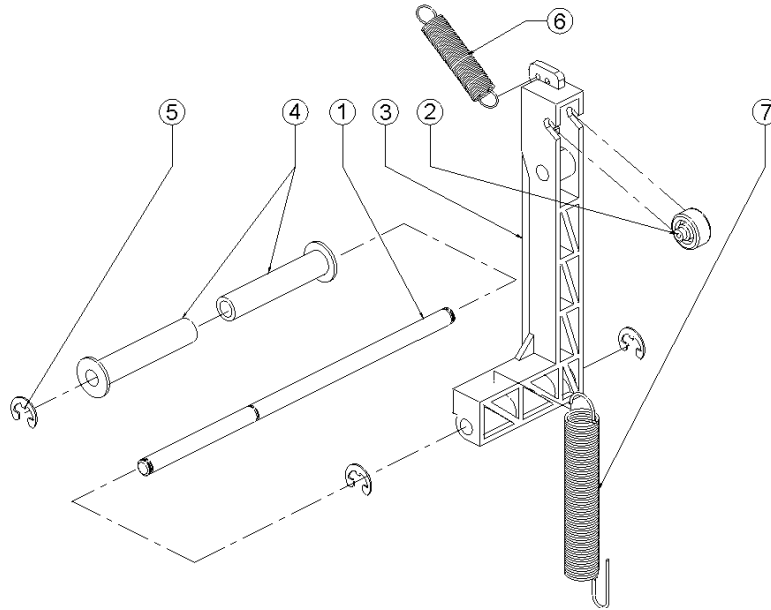


Item	DESCRIPTION	P/N	DESCRIPTION
1.	Rod, Vertical	M013232	Tige, verticale
2.	Housing, Rod, Drilled	K210164	Boîtier, tige, percée
3.	Locknut, 10-32	T019589	Écrou bloquant, 10-32
4.	Flat Washer, #10	T019182	Rondelle de blocage #10
5.	Spring Pin, Vertical Rod	T019710	Bride de ressort, tige verticale
6.	Cam Follower	M019150	Galet de came

**RETURN LEVER ASSEMBLY
FUTURA**

E210160

**LEVIER DE RETOUR-
FUTURA**

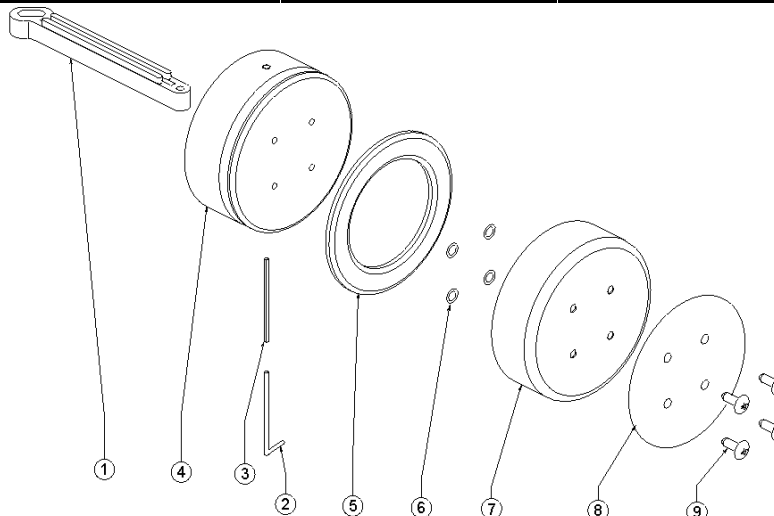


Item	DESCRIPTION	P/N	DESCRIPTION
1.	Rod, Tape Return Lever	M013226	Tige, levier retour papier-filtre
2.	Roller	M014153	Rouleau
3.	Lever, Tape Return	M024096	Levier, retour papier-filtre
4.	Roller	M024116	Rouleau
5.	Retaining Ring	T019095	Rondelle de blocage
6.	Spring, Lever, LH	M017075	Ressort, levier, gauche
7.	Spring, Tape Return, Rear	M017088	Ressort, retour papier-filtre, arrière

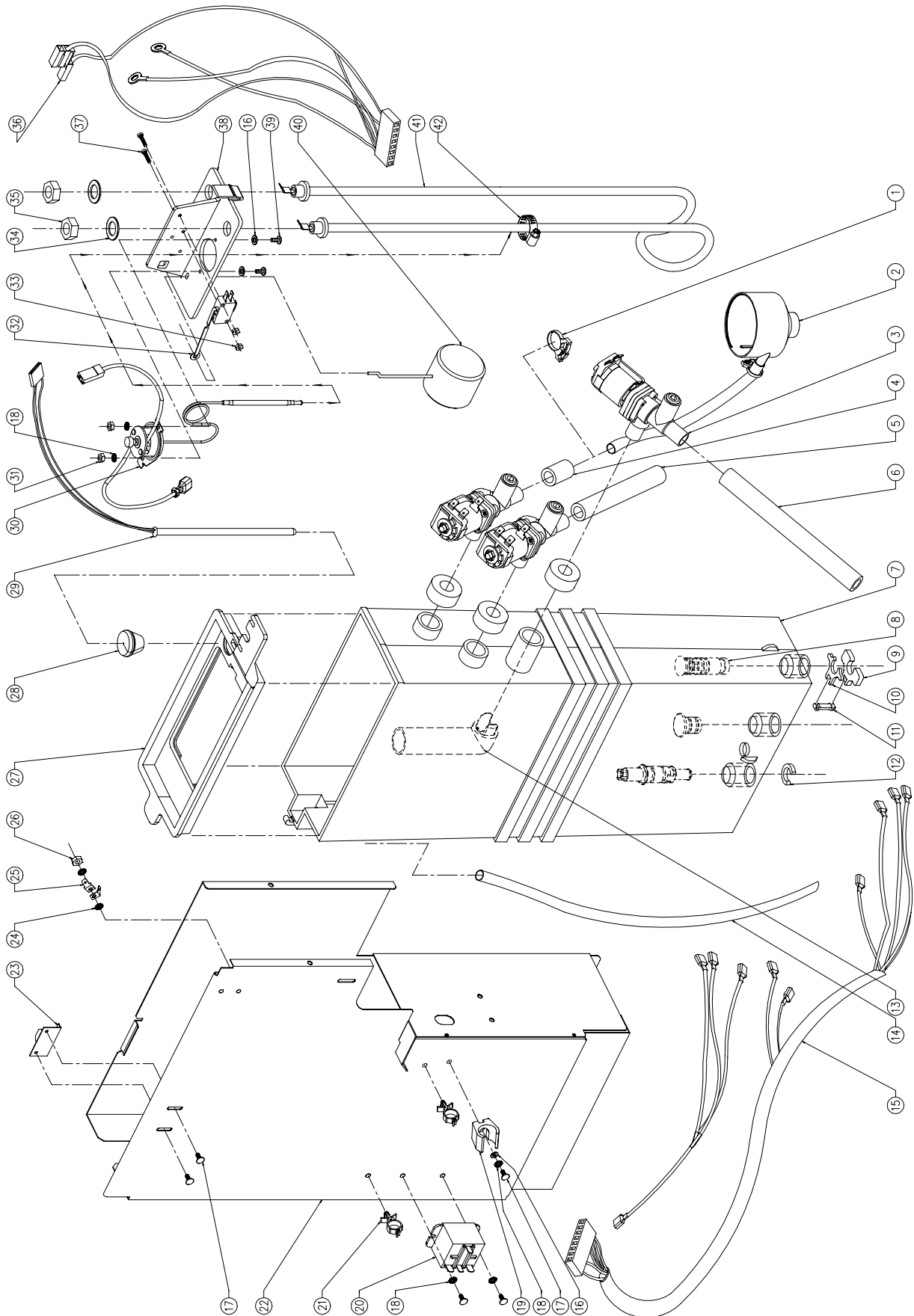
**PISTON ASSEMBLY
FUTURA**

E310202

**PISTON COMPLET
FUTURA**



Item	DESCRIPTION	P/N	DESCRIPTION
1.	Connecting Rod, Piston	M014155	Bielle, piston
2.	Safety Pin, .040 x 2	K110179	Goupille de sûreté, .040 x 2
3.	Spring pin, 1/2 X 1-1/2	T001424	Ressort en tige 1/2 X 1-1/2
4.	Piston, Drilled	K210080	Piston, percé
5.	Rubber Ring	M024039	Rondelle, caoutchouc
6.	O-ring	M019118	Rondelle
7.	Teflon Seal	K110172	Joint, Teflon
8.	Top Plate	M011460	Plaque supérieure
9.	Screw, 8 x 1/2	T8AB084	Vis, 8 x 1/2



WATER TANK ASSEMBLY
Choco

E510321

RÉSERVOIR À EAU
CHAUD - Choco

Item	DESCRIPTION	P/N	DESCRIPTION
1.	#12 Plastic Clamp	T014135	Attache, plastique #12
2.	Assembly, Whipper Bowl, Choco	E210008	Bol du malaxeur, chocolat
3.	Valve, Muller	M029047	Valve Muller
4.	Hose, Chocolate Valve	K015122	Boyau, valve chocolat
5.	Hose, Hot Water Valve	M015105	Boyau, valve eau chaude
6.	Hose, Coffee Valve	M015101	Boyau, valve café
7.	Body, Water Tank, Plastic	M054014	Châssis, réservoir à eau
8.	O-Rings and Plugs	E210009	Rondelle et bouchons
9.	Retainer, Drain Plug	M014206	Pince de blocage, bouchon de drain
10.	Drain Plug Lock Clip	M014207	Fixation, bouchon de drain
11.	Link, Lock Retainer	M014208	Chaînon, pince de blocage serrure
12.	Inlet Plug C-Clip, Water Tank	M014205	Attache à pince, bouchon de drain
13.	Coffee Outlet Elbow	M024126	Coude, sortie café
14.	Overflow Hose	K015107	Boyau de débordement
15.	Harness & Heater Relay, Water Tank	G410157	Harnais et relais, réservoir à eau
16.	Flat Washer, .156 x .375 x .031	T019329	Rondelle, plate, .156 x .375 x .031
17.	Screw 6-32 x 5/16, Truss, PH	T620541	Vis, 6-32 x 5/16, tête bombée, PH
18.	Lockwasher, #6, Ext. Tooth	T006421	Rondelle de blocage #6, ext. denté
19.	Clip, Convolutated Tubing, 1/2"	M019078	Pince, boyau convoluté
20.	Heater Relay	M018R08	Relais du chauffe-eau
21.	Clip, Wire	M019684	Attache-fil
22.	Wrap, Water Tank	L411172C2	Boîtier, réservoir à eau
23.	Retainer, Water Tank	K021533C2	Pince de blocage, réservoir à eau
24.	Lockwasher, #8, Ext. Tooth	T008421	Rondelle blocage #8
25.	.250 Tab, Stud Mountable	M019559	Cosse vissable .250
26.	Hex Nut, 8-32	T008511	Écrou, hexagonal, 8-32
27.	Top, Water Tank	M044043	Dessus, réservoir à eau
28.	Support Seal, Temperature Probe	M014241	Joint, support, sonde de température
29.	Temperature Probe Assembly	M210220	Sonde de température
30.	Thermal Cutoff Switch, Tin Plated	A210087	Rupteur thermique
31.	Hex Nut, 6-32	T006511	Écrou, hexagonal, 6-32
32.	Water Level Switch	L111057	Interrupteur, niveau d'eau
33.	4-40 Lock Nut, SS	T019651	Écrou de serrage, 4-40, SS
34.	Flat Washer, .531 x .875 x .050	T019108	Rondelle plate, .531 x .875 x .050
35.	1/2-20, Hex Nut, Brass	M019372	Écrou, hexagonal, cuivre, 1/2-20
36.	Harness, Thermostat & Float	G410159	Harnais, thermostat et flotteur
37.	Screw, 4-40 x 3/4, PAN, PH	T019667	Vis, 4-40 x 3/4, tête tronconique, PH
38.	Water Tank Lid	K310268	Couvercle, réservoir à eau
39.	Screw 6-32 x 1/2, Truss, PH	T620841	Vis, 6-32 x 1/2, tête bombée, PH
40.	Float and Rod Assembly	E110274	Flotteur et tige
41.	Heater Element	E310016	Élément chauffant
42.	Clamp, Thermal Cutoff Switch	T019087	Attache, rupteur thermique
	Clip, wire (on wrap water tank)	M019684	Attache, fil (sur boîtier, réservoir eau)
	Hose whipper bowl (included with # 2)	K015034	Tuyau malaxeur (inclue avec #2)

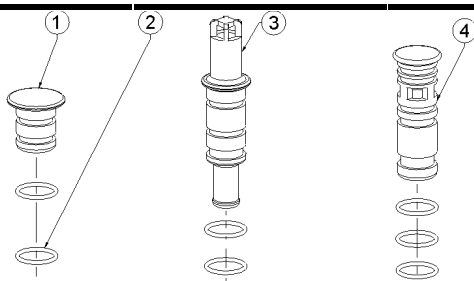
NOT SHOWN / NON ILLUSTRÉ

Retainer coffee valve	K011090C2	Etrier, valve café
Retainer, lid-bowl	K011980C2	Etrier, couvercle-base
Asm, weld valve cover	L211003C2	Asm, soudure, couvercle valve

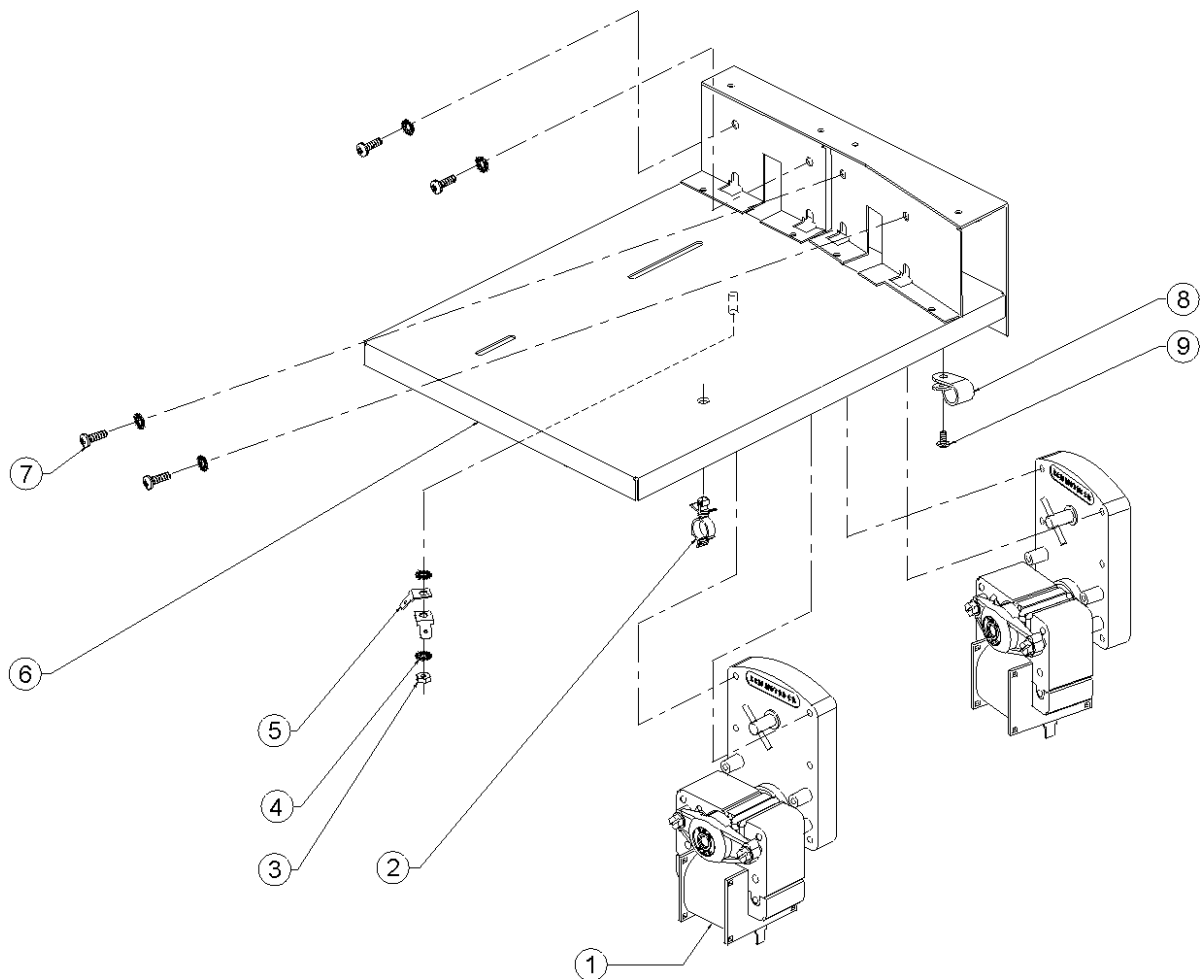
PREP, O-RINGS & PLUGS

E210009

RONDELLES & BOUCHONS



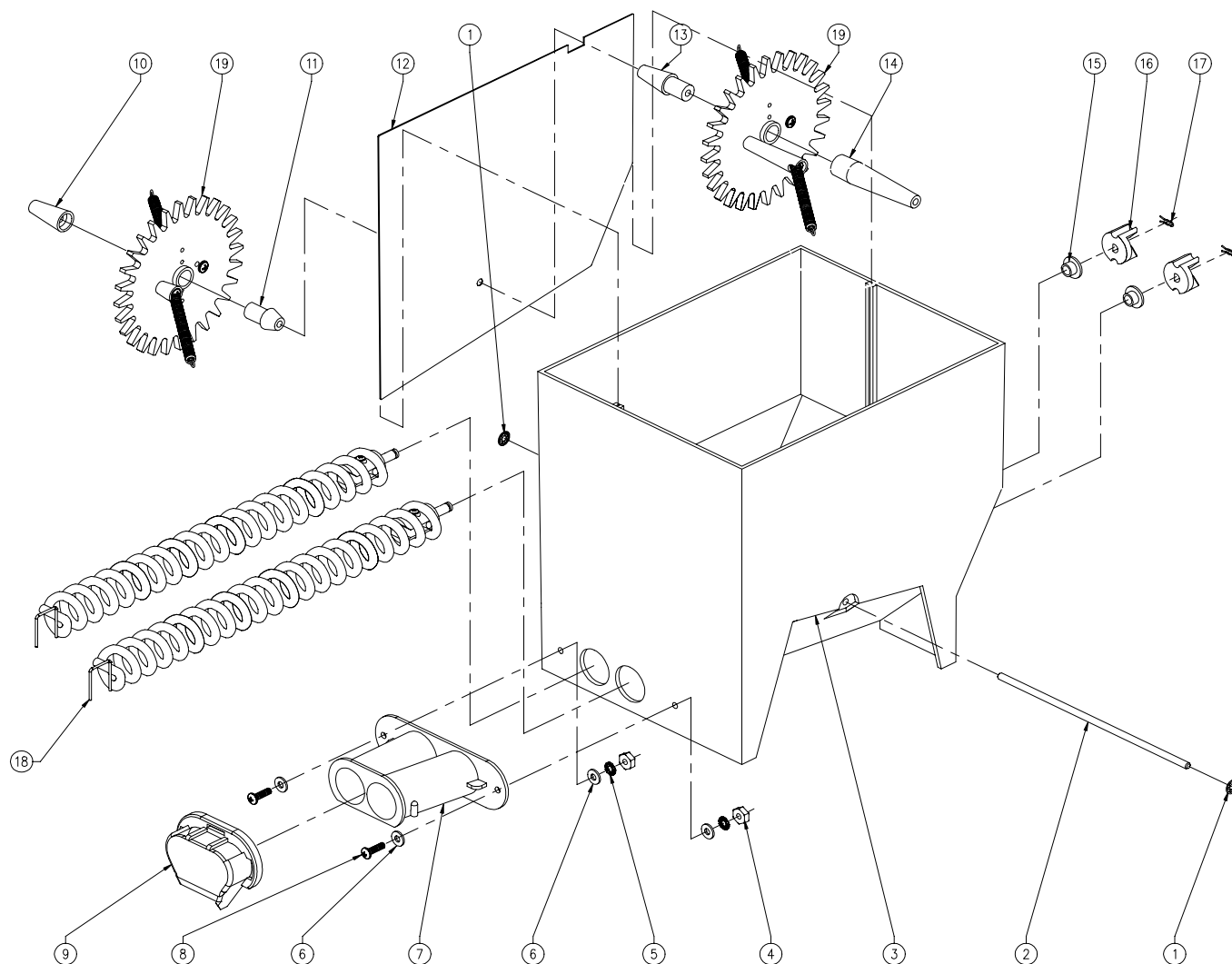
Item	DESCRIPTION	P/N	DESCRIPTION
1.	Plug, Water Tank	M014204	Bouchon, réservoir à eau
2.	O-Ring	M019052	Rondelle
3.	Fitting, Inlet	M034103	Raccord, valve d'entrée
4.	Drain Plug	M024121	Bouchon, drain



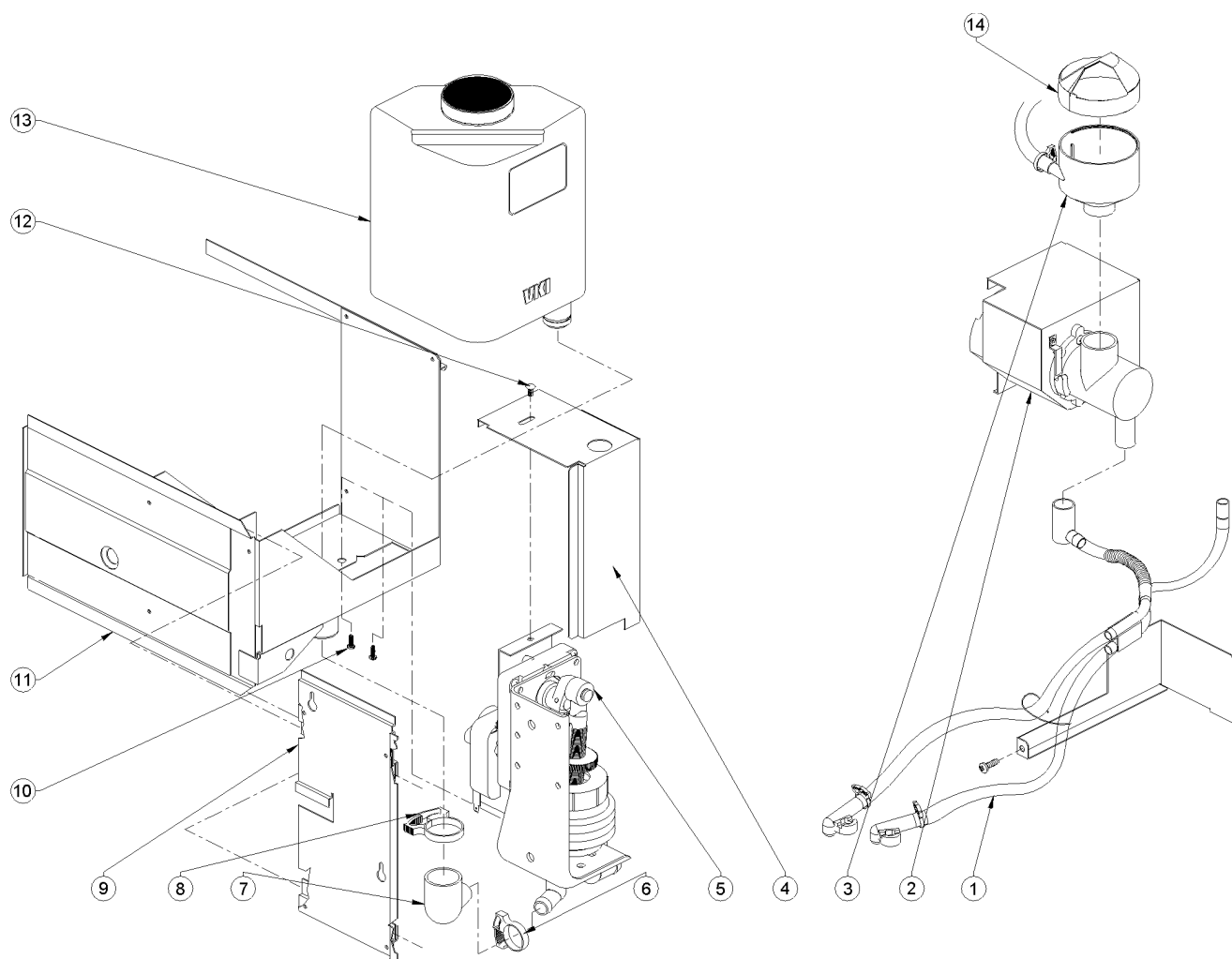
Item	DESCRIPTION	P/N	DESCRIPTION
1.	Assembly, Ingredient Motor, 120V	C110043	Moteur, distributeur à ingrédients, 120 V
2.	Clip, Wire	M019684	Pince, fils
3.	Hex Nut, 8-32	T008511	Écrou, hexagonal, 8-32
4.	Lockwasher, #8, Ext. Tooth	T008421	Rondelle de blocage #8, ext. denté
5.	.250 Tab, Stud Mountable	M019559	Cosse vissable, .250
6.	Ingredient Dispenser Base	L411110C2	Base, distributeur à ingrédients
7.	Screw, 8-32 x 3/8, RD	T820611	Vis, 8-32 x 3/8, tête ronde
8.	Clamp, Plastic, 5/16	T019030	Pince, plastique, 5/16
9.	Screw, 6-32 x 3/16, Truss	T620341	Vis, 6-32 x 3/16, Truss

NOT INCLUDED IN ASSEMBLY / PAS INCLUE AVEC L'ASSEMBLE

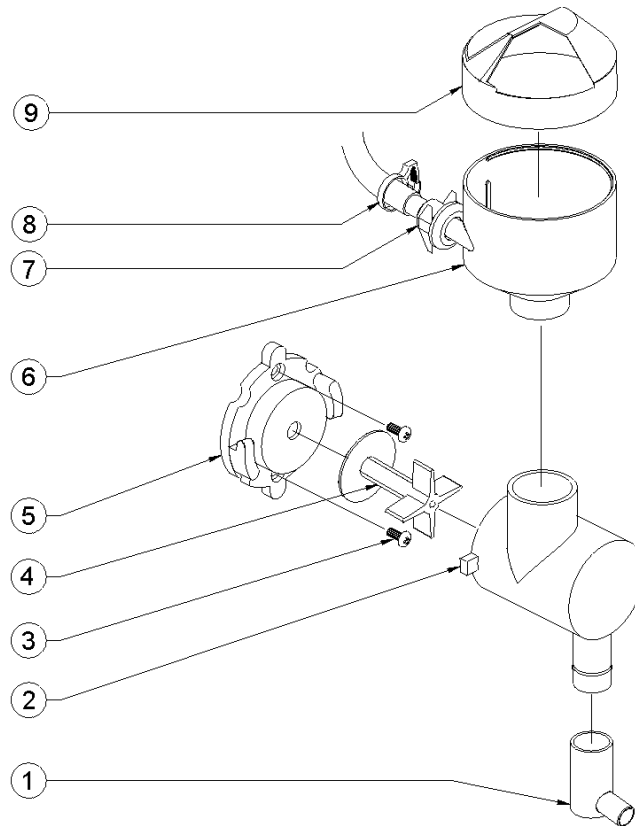
Support, Pivot Latch, Left Cabinet Wall	K021097C2	Support, pario gauche du boîtier
Plastic Washer for Pivot Latch	K014039	Rondelle de plastique



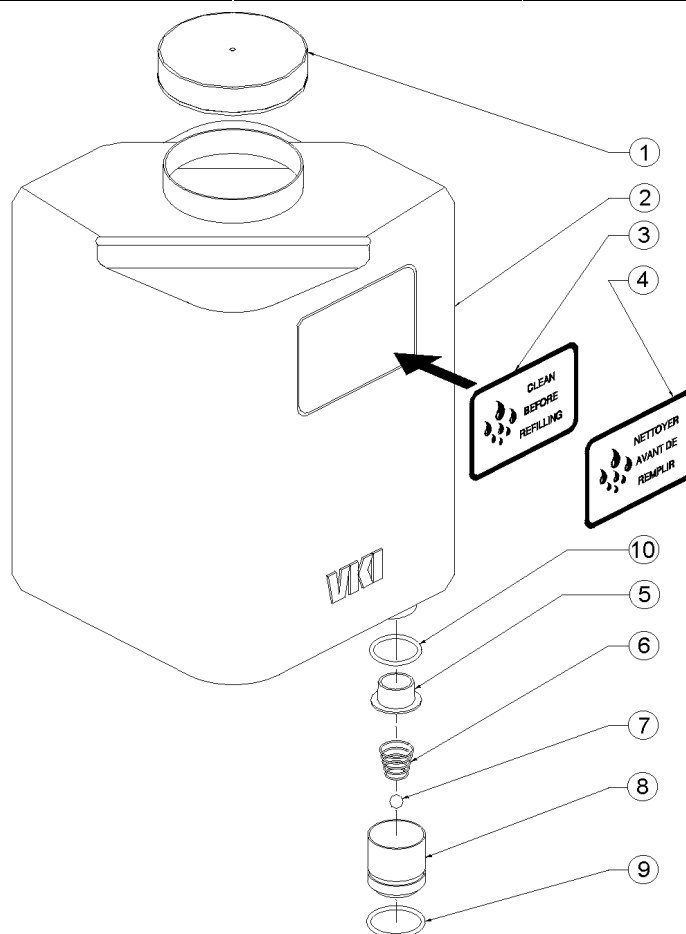
Item	DESCRIPTION	P/N	DESCRIPTION
1.	Retaining Ring, .187 DIA.	T019152	Bague de retenue, .187 diam.
2.	Shaft, Ingredient Dispenser	K013015	Arbre, distributeur à ingrédients
3.	Ingredient Dispenser	M054011	Distributeur à ingrédients
4.	10-32 Hex Nut, Regular	T001151	Écrou, hexagonal, 10-32, standard
5.	#10 Lockwasher, Ext. Tooth	T010421	Rondelle de blocage #10, ext. denté
6.	Flat Washer, .193 x .437 x .050	T019182	Rondelle plate, .193 x .437 x .050
7.	Spout, Ingredient Dispenser	M034071	Bec verseur, distributeur à ingrédients
8.	Screw, 10-32 x 7/8, PAN PH	T102149	Vis, 10-32 x 7/8, tête tronconique, PH
9.	Cap, Ingredient Dispenser	M034004	Bouchon, distributeur à ingrédients
	Cap, Ingredient Dispenser (Zuma Brewer)	K210228	Bouchon, distributeur à ingrédients (Zuma)
10.	Sleeve, Hub, LHS	M014163	Manchon, moyeu, agitateur, gauche
11.	Hub, Agitator, Decaf, RHS	M014161	Moyeu, agitateur, décaféiné, côté droit
12.	Divider	K031073SS	Séparateur
13.	Hub, Agitator, Regular, LHS	M014162	Moyeu, agitateur, ordinaire, gauche
14.	Sleeve, Hub, Agitator, RHS	M014164	Manchon, moyeu, agitateur, droit
15.	Bearing	M014071	Coussinet, roulement à billes
16.	Yoke, Agitator	M024101	Étrier, agitateur
17.	Hairpin, Spring Clip	M017016	Épingle à cheveux, bride de ressort
18.	Auger Assembly	L211157	Tarière complète
19.	Kit, Auger Wheels and Springs	A310328	Ensemble à tarière, roues et ressorts



Item	DESCRIPTION	P/N	DESCRIPTION
1.	Kits, Tubes, Door	E310319	Ensemble, tubes de la porte
2.	Asm., Whipper Motor & Bracket	E310272C2	Moteur du malaxeur et support
3.	Assembly, Whipper Bowl	E210008	Bol du malaxeur
4.	Cover, Pump, Hot Chocolate	K021528C2	Couvercle, pompe, chocolat chaud
5.	Assembly, Pump, Chocolate	E310247C2	Pompe, chocolat chaud
6.	Clamp, #12, Plastic	T014135	Pince #12, plastique
7.	Elbow, Chocolate Container	M019652	Coude, contenant chocolat
8.	Clamp, #24, Plastic	T019653	Pince #24, plastique
9.	Channel, Guide, Weld Assembly	L311171C2	Conduit, guide, soudé
10.	Screw, 1/4-20 x 3/8, PAN	T019234	Vis, 1/4-20 x 3/8, tête tronconique
11.	Base, Chocolate (Universal)	L411013C2	Base, Chocolat (Universel)
12.	Screw, 6-32 x 5/16, Truss	T620541	Vis, 6-32 x 5/16, Truss
13.	Assembly, Chocolate Container	E310263	Contenant à chocolat
14.	Cover, Whipper Bowl	M024001	Couvercle, bol malaxeur
<u>NOT SHOWN / NON ILLUSTRÉ</u>			
	Receptacle, VKI	L111006SS	Receptacle, VKI
	Receptacle, Hunt-Wesson	L111007SS	Receptacle, Hunt-Wesson

WHIPPER COMPONENTS**PIÈCES DU MALAXEUR**

Item	DESCRIPTION	P/N	DESCRIPTION
1.	Elbow, Whipper	M019662	Coude, malaxeur
2.	Chamber, Whipper	M029071	Chambre, malaxeur
3.	Screw, 6-32 x 5/16, Truss	T620541	Vis, 6-32 x 5/16, Truss
4.	Whipping Blade - D.C.	M019060	Lame, malaxeur, D.C.
5.	Base, Whipper Chamber (AC-DC)	M029093	Base, chambre du malaxeur
	Washer, whipper base	M019709	Rondelle, base chambre du malaxeur
	Seal, Whipper base	M014024	Seal, base chambre du malaxeur
6.	Funnel, Whipper	M029072	Entonnoir, malaxeur
7.	Coupling, Funnel, Whipper	M019061	Raccord, entonnoir, malaxeur
8.	Clamp, #12, Plastic	T014135	Pince #12, plastique
9.	Cover, Whipper Funnel	M024001	Couvercle, entonnoir, malaxeur



Item	DESCRIPTION	P/N	DESCRIPTION
1.	Cap, Chocolate Container	K110194	Bouchon, contenant à chocolat
2.	Container, 2 Liters	M044059	Contenant de plastique, 2 litres
5.	Cap, Check Valve	M019657	Bouchon, valve à clapet
6.	Spring, Check Valve	M017085	Ressort, valve à clapet
7.	Ball, Check Valve	M014225	Bille, valve à clapet
8.	Housing, Check Valve	M014226	Boîtier, valve à clapet
9.	O-ring, Housing, Check Valve	M019649	Rondelle, boîtier, valve à clapet
10.	O-ring, Cap	M019052	Rondelle, bouchon

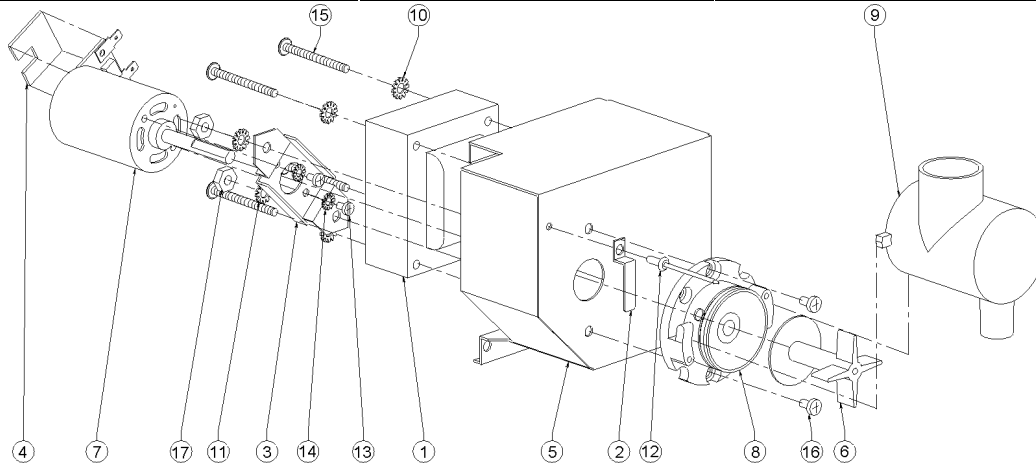
NOT INCLUDED IN ASSEMBLY / PAS INCLUE AVEC L'ASSEMBLE

3.	Chocolate Bottle Decal, English	M016301	Autocollant, bouteille à chocolat, anglais
4.	Chocolate Bottle Decal, French	M016302	Autocollant, bouteille à chocolat, français

WHIPPER MOTOR ASSEMBLY

E310272C2

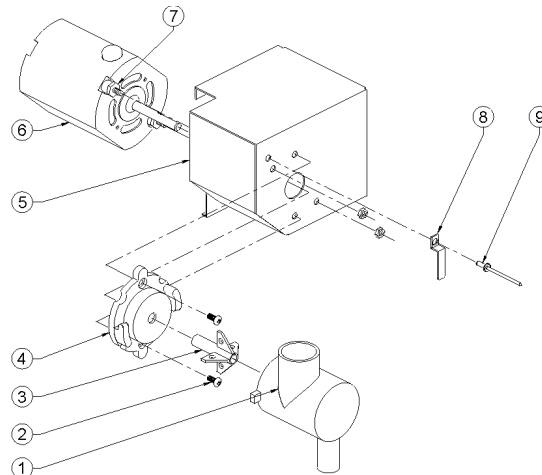
MOTEUR DU MALAXEUR



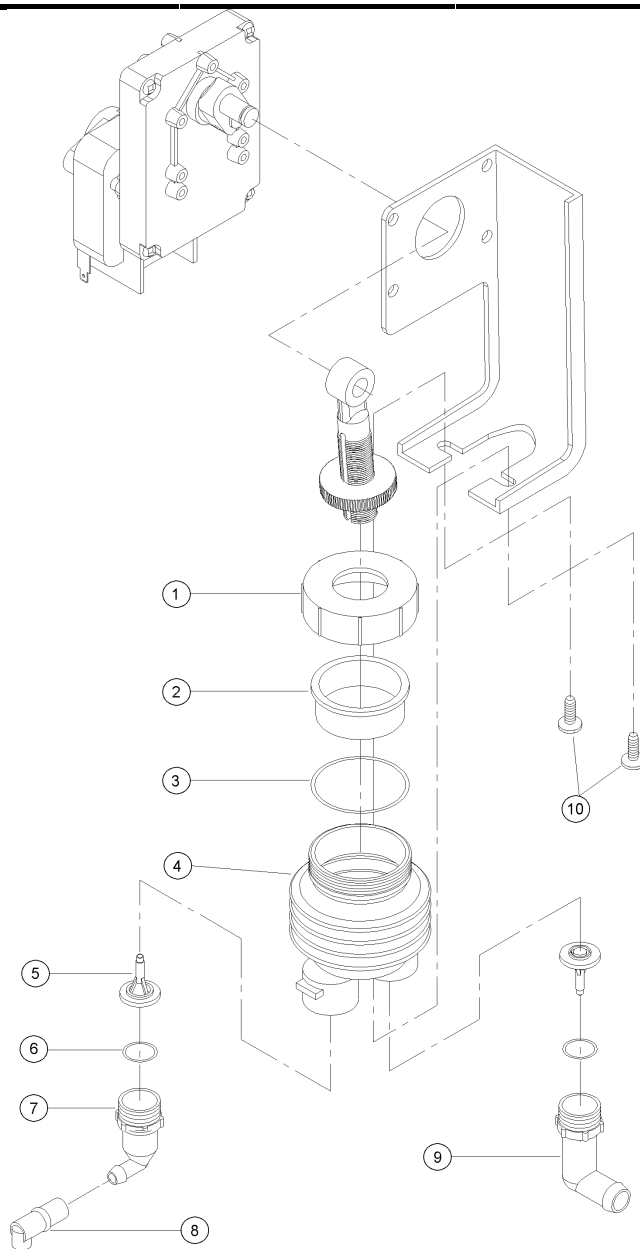
Item	DESCRIPTION	P/N	DESCRIPTION
1.	Transformer, Whipper	M018023	Transformateur, malaxeur
2.	Stopper, Whipper Chamber	K011978SS	Bouchon, chambre du malaxeur
3.	Support, Whipper Motor	K021010C2	Support, moteur du malaxeur
4.	Insulation, Rubber	P110297	Isolant, caoutchouc
5.	Whipper Motor Cover	L311184C2	Couvercle, moteur du malaxeur
6.	Whipping Blade	M019060	Lame, malaxeur
7.	Whipper Motor, D.C.	M029066	Moteur, malaxeur, D.C.
8.	Base, Whipper Chamber	M029093	Base, chambre du malaxeur
9.	Whipper Chamber	M029071	Chambre du malaxeur
10.	Lockwasher, #6, Ext. Tooth	T006421	Rondelle de blocage #6, ext. denté
11.	Lockwasher, #8, Ext. Tooth	T008421	Rondelle de blocage #8, ext. denté
12.	Pop Rivet, Dome Head	T019169	Rivet, à calotte
13.	Screw, 3 x 8, pan,PH, MT	T019722	Vis, 3 x 8, pan, PH, MT
14.	Lockwasher, #4, Int. Tooth	T019543	Rondelle de blocage #4, intér. denté
15.	Screw, 6-32 x 1 1/4	T019561	Vis, 6-32 x 1 1/4
16.	Screw, 6-32 x 5/16	T620541	Vis, 6-32 x 5/16
17.	Hex Nut, 8-32	T008511	Écrou, hexagonal, 8-32

WHIPPER MOTOR ASSEMBLY – A.C.

MOTEUR DU MALAXEUR – A.C.



Item	DESCRIPTION	P/N	DESCRIPTION
1.	Whipper Chamber	M029071	Chambre du malaxeur
2.	Screw, 6-32 x 5/16, Truss	T620541	Vis, 6-32 x 5/16, Truss
3.	Whipping Blade	M019298	Lame, malaxeur
4.	Base, Whipper Chamber	K110014	Base, chambre du malaxeur
5.	Whipper Motor Cover	L311177C2	Couvercle, moteur du malaxeur
6.	Whipper Motor Assembly, A.C.	E210182	Moteur, malaxeur, A.C.
7.	Hex Nut, 8-32	T008511	Écrou, hexagonal, 8-32
8.	Stopper, Whipper Chamber	K011978SS	Bouchon, chambre du malaxeur
9.	Pop Rivet, Dome Head	T019169	Rivet, à calotte



Item	DESCRIPTION	P/N	DESCRIPTION
1.	Cap, Bellows	M019726	Capuchon, soufflet
2.	Cup, Bellows	M019725	Bague, soufflet
3.	O-Ring, Bellows	M019724	Rondelle, soufflet
4.	Bellows	M029086	Soufflet
5.	Valve, Poppet	M110240	Valve à clapet, poupée
6.	O-Ring, Poppet	M019715	Rondelle, poupée
7.	Elbow, Outlet	M019677	Coude, sortie
8.	Extension, Outlet	M024141	Rallonge, sortie
9.	Elbow, Inlet	M019716	Coude, entrée
10.	Screw, Large	T019717	Vis, grande

NOT SHOWN / NON ILLUSTRÉ

Nut elbow, in-out chocolate pump
(not included with #7 & 9)

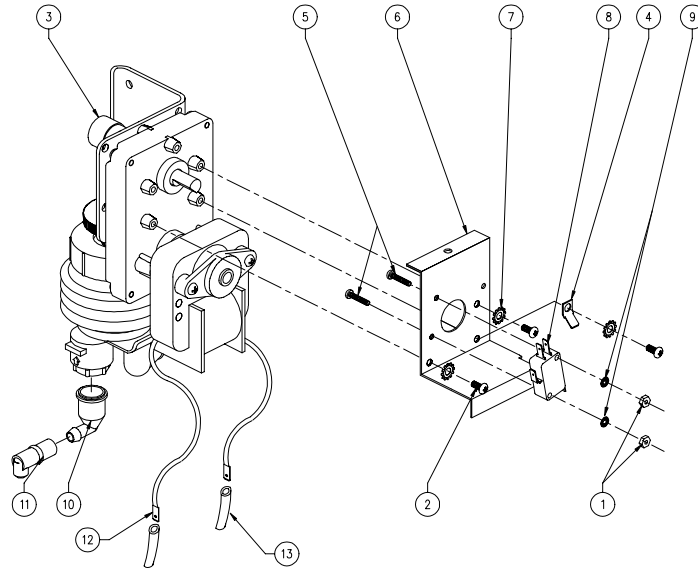
M019058

Ecrou coude, entrée – sortie, pompe
(pas incluse avec # 7 & 9)

**CHOCOLATE PUMP
ASSEMBLY**

E310247C2

**POMPE À CHOCOLAT
COMPLET**

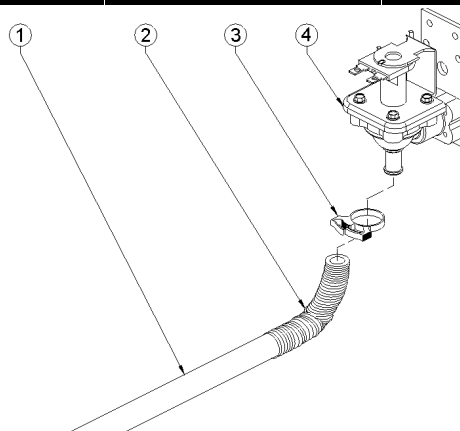


Item	DESCRIPTION	P/N	DESCRIPTION
1.	Hex Nut, 4-40	T004511	Écrou, hexagonal, 4-40
2.	Screw, 8-32 x 1/4, PAN	T820491	Vis, 8/32 x 1/4, tête tronconique
3.	Pump, Chocolate	--	Pompe, chocolat
4.	.250 Tab, Stud Mountable	M019559	Cosse vissable, .250
5.	Screw, 4-40 x 5/8, PAN	T041091	Vis, 4-40 x 5/8, tête tronconique
6.	Plate, Home Switch	K011867C2	Plaque, interrupteur de position
7.	Lockwasher, #8, Ext. Tooth	T008421	Rondelle de blocage #8, ext. denté
8.	Lever Switch	M019672	Interrupteur, levier
9.	Lockwasher, #4, Int. Tooth	T004321	Rondelle de blocage #4, intér. denté
10.	Outlet Fitting	M019677	Raccord, valve de sortie
11.	Outlet Elbow	M024141	Coude, valve de sortie
12.	Terminal, .187, Male	--	Borne, .187, mâle
13.	Heat Shrink, Clear	--	Étui thermoplastique, clair

INLET VALVE ASSEMBLY

E310018

VALVE D'ENTRÉE



Item	DESCRIPTION	P/N	DESCRIPTION
1.	Hose, Inlet Tube	K015103	Boyau, tube d'entrée
2.	Spring, Tube Protector	M017039	Ressort, gaine de tube
3.	Clamp, #12, Plastic	T014135	Pince # 12, plastique
4.	Valve, Inlet	M029052	Valve d'entrée

NOT SHOWN / NON ILLUSTRÉ

Mounting Screws, 8-32 x 1/2
Tinnerman Nuts

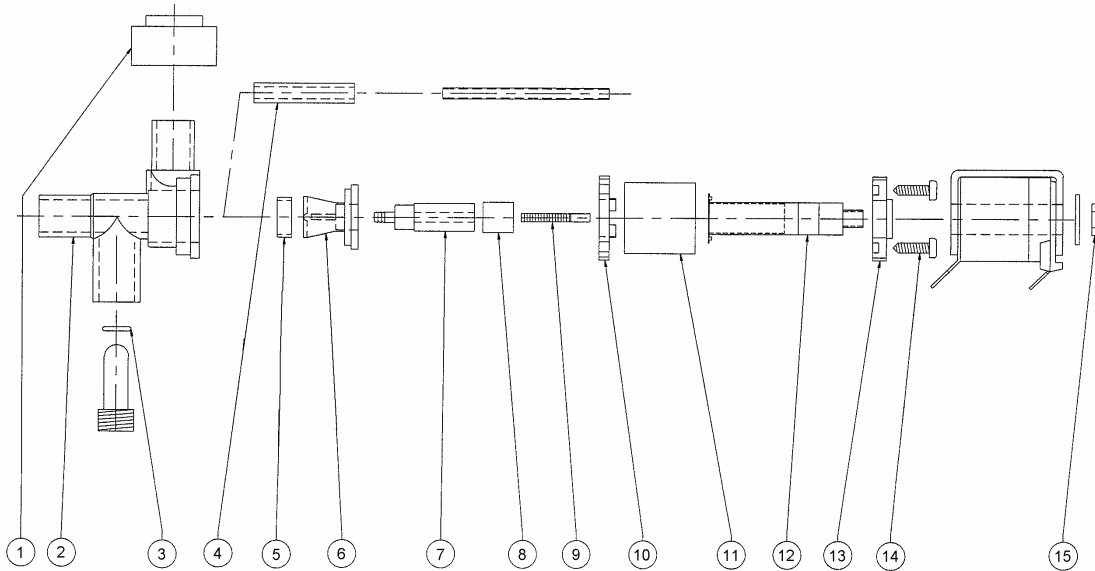
T820841
P019553

Vis de montage, 8-32 x 1/2
Écrou Tinnerman

MULLER VALVE ASSEMBLY

M029047

VALVE MULLER

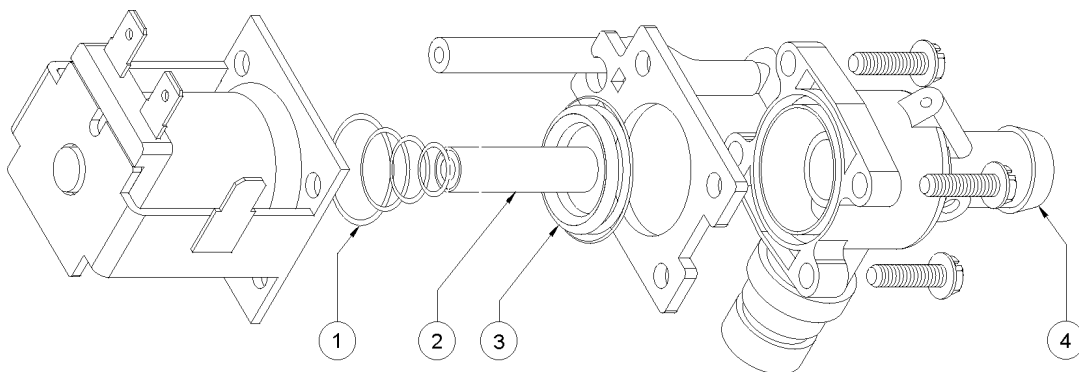


Item	DESCRIPTION	P/N	DESCRIPTION
1.	Seal Support	M019629	Support en silicone
2.	Valve Body	M019607	Châssis de la valve
3.	Restrictor O-Ring	M019639	Rondelle de retenue
4.	Silicone Tube	M019640	Étui en silicone
5.	PTFE Insert	M019656	Siège de Teflon
6.	Diaphragm	M019563	Diaphragme
7.	Plunger	M019608	Poussoir
8.	Small Lubricating Sleeve	M019592	Petit manchon
9.	Plunger Spring	M019577	Ressort de poussoir
10.	Lower Spacer	M019594	Cale d'espacement inférieure
11.	Large Lubricating Sleeve	M019593	Grand manchon
12.	Plunger Housing	M019674	Boîtier de poussoir
13.	Upper Spacer	M019655	Cale d'espacement supérieure
14.	Screw	T019727	Vis
15.	Hex Nut	T019664	Écrou hexagonal

DELTROL VALVE ASSEMBLY

M029082

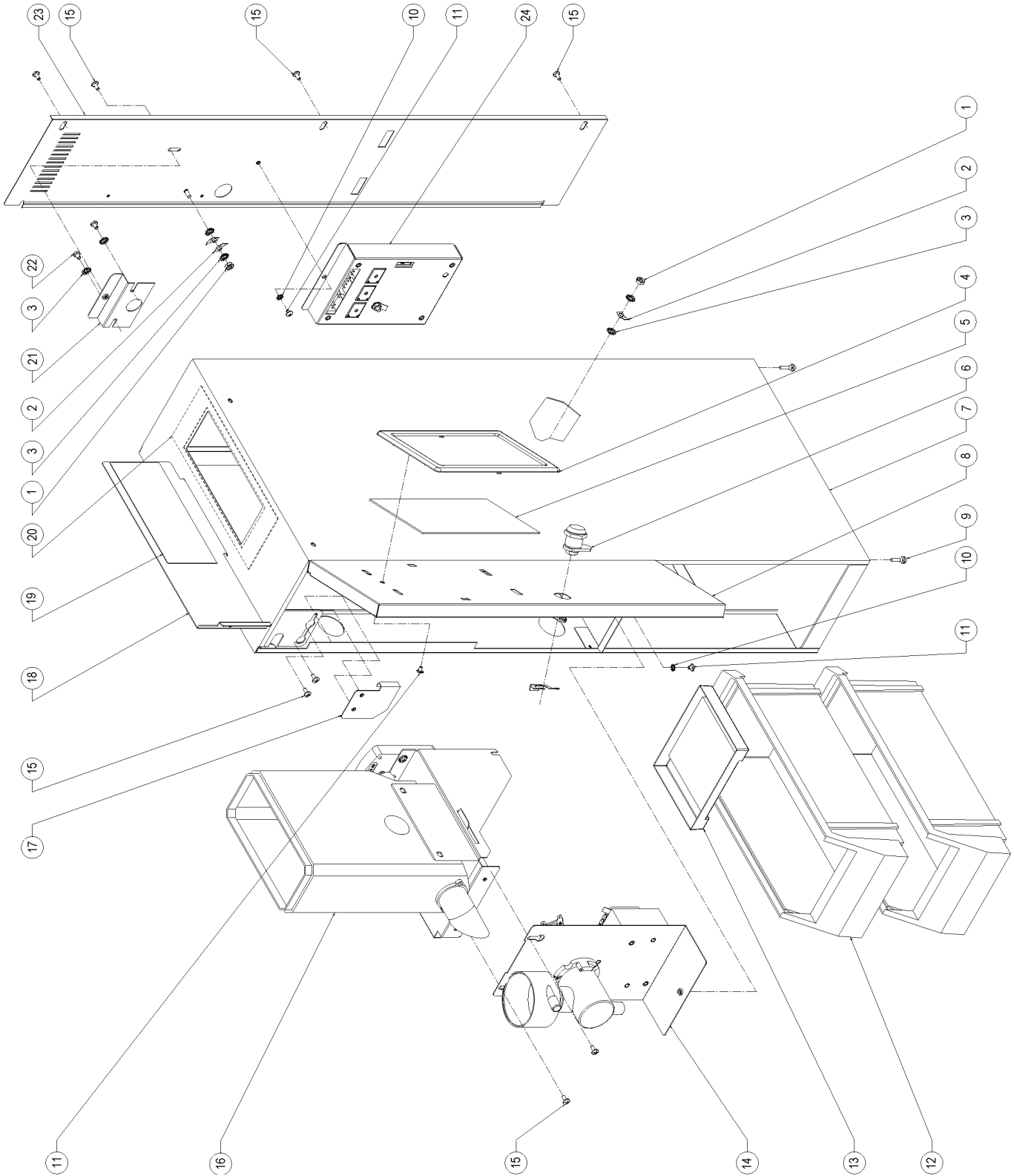
VALVE DELTROL



Item	DESCRIPTION	P/N	DESCRIPTION
1.	Spring	M019174	Ressort
2.	Plunger	M019671	Poussoir
3.	Diaphragm	M019166	Diaphragme
4.	Valve Body (Kit - comes with body, breather tube, screws)	M029094	Châssis de la valve (la trousse comprend le châssis, le tube de prise d'air, et le vis)
**	O-Ring, Valve	M019052	Rondelle, Valve

APP SYSTEM

SYSTÈME APP



Item	DESCRIPTION	P/N	DESCRIPTION
1.	Hex Nut, 8-32, Regular	T008511	Écrou hexagonal ordinaire, 8-32
2.	.250 Tab, Stud Mountable	M019559	Cosse vissable, .250
3.	Lockwasher, #8, Ext. Tooth	T008421	Rondelle de blocage #8, ext. denté
4.	Ad Frame	M044061	Cadre, fenêtre
5.	Window, Clear Frame	M024140	Fenêtre acrylique, transparente
6.	Door Lock	M110020	Serrure, porte
7.	Assembly, Weld, A.P.P. Box	L511036C2	Boîtier soudé, APP
8.	Door Weld Assembly, Regular	L311001C2	Porte, soudée
	Door Weld Assembly, Convenience Store	L311004C2	Porte, soudée, publicitaire
9.	Bumper, Rubber	M014168	Butoir, caoutchouc
10.	Lockwasher, #6, Ext. Tooth	T006421	Rondelle de blocage #6, ext. denté
11.	Screw, 6-32 x 3/16, Truss	T620341	Vis, 6-32 x 3/16
12.	Condiment Bins, Black, 12/Box	M034122	Bac à condiments, noir
13.	Drip Tray	M024010	Cabarer d'égouttement
14.	Whipper Unit Assembly	E310275	Malaxeur, assemblage complet
15.	Screw, 6-32 x 5/16, Truss	T620541	Vis, 6-32 x 5/16
16.	Ingredient Dispenser Assembly	C410209	Distributeur à ingrédients
17.	Stopper, Valve	K021042C2	Butée, valve
18.	Lid	K021151C2	Couvercle, soudé
19.	Gasket, Lid, Cut	K210014	Joint d'étanchéité, couvercle, découpé
20.	Gasket (Scrap Piece)	----	Pièce de caoutchouc mousse, rebut
21.	Bracket, Shipping, Dispenser Motor	K021338C2	Support, expédition, moteur distributeur
22.	Screw, 8-32 x 1/4, Pan	T820491	Vis, 8-32 x 1/4
23.	Back Panel	L411008C2	Panneau arrière
24.	Assembly, Board and Cover, A.P.P.	G210015	Plaque électronique et couvercle, APP

NOT SHOWN / NON ILLUSTRÉ

Artwork, Suprema	M036049	Graphique, Suprema
Harness, 8-Pin	M029074	Harnais, 8 bornes
Harness, Ground	G210111	Harnais, mise à terre
Valve Cover Weld Assembly	L211168C2	Couvercle de valve
Hose & Bracket Assembly	E210048	Assemblage support et tuyau
Strain Relief	M019080	Relâcheur de tension
Adapter, Valve, "T"	L111194	Adaptateur, valve, "T"
Inline Adapter, Modular, Phone Cable	M019077	Adaptateur série, modulaire, câble téléphonique

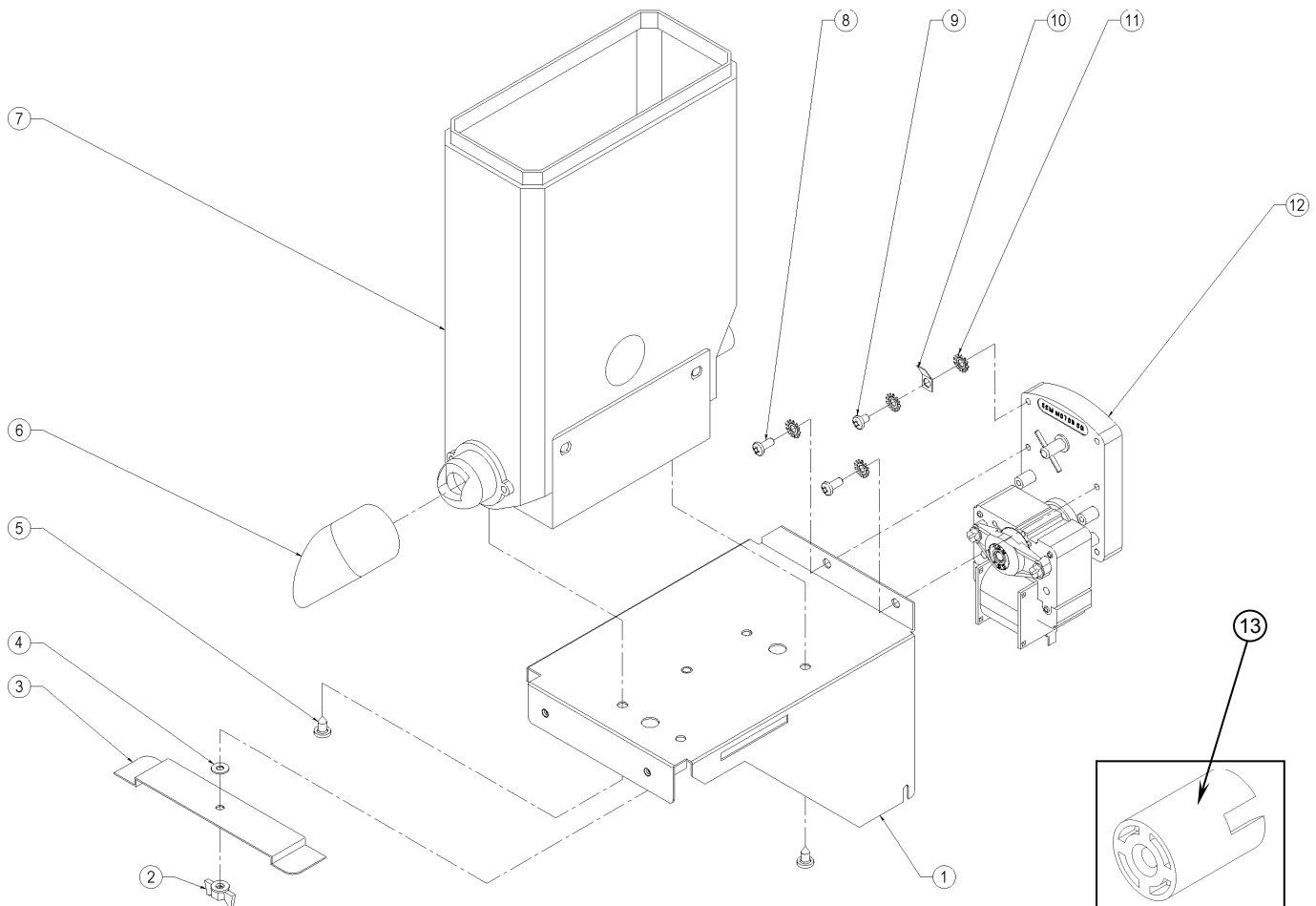
Should you have to remove the A.P.P. from a unit, you can order black plastic snap plugs to block the holes that were punched. These plugs are listed below.

Large Plug	M019676	Bouchon, large
Small Plug	M019693	Bouchon, petit

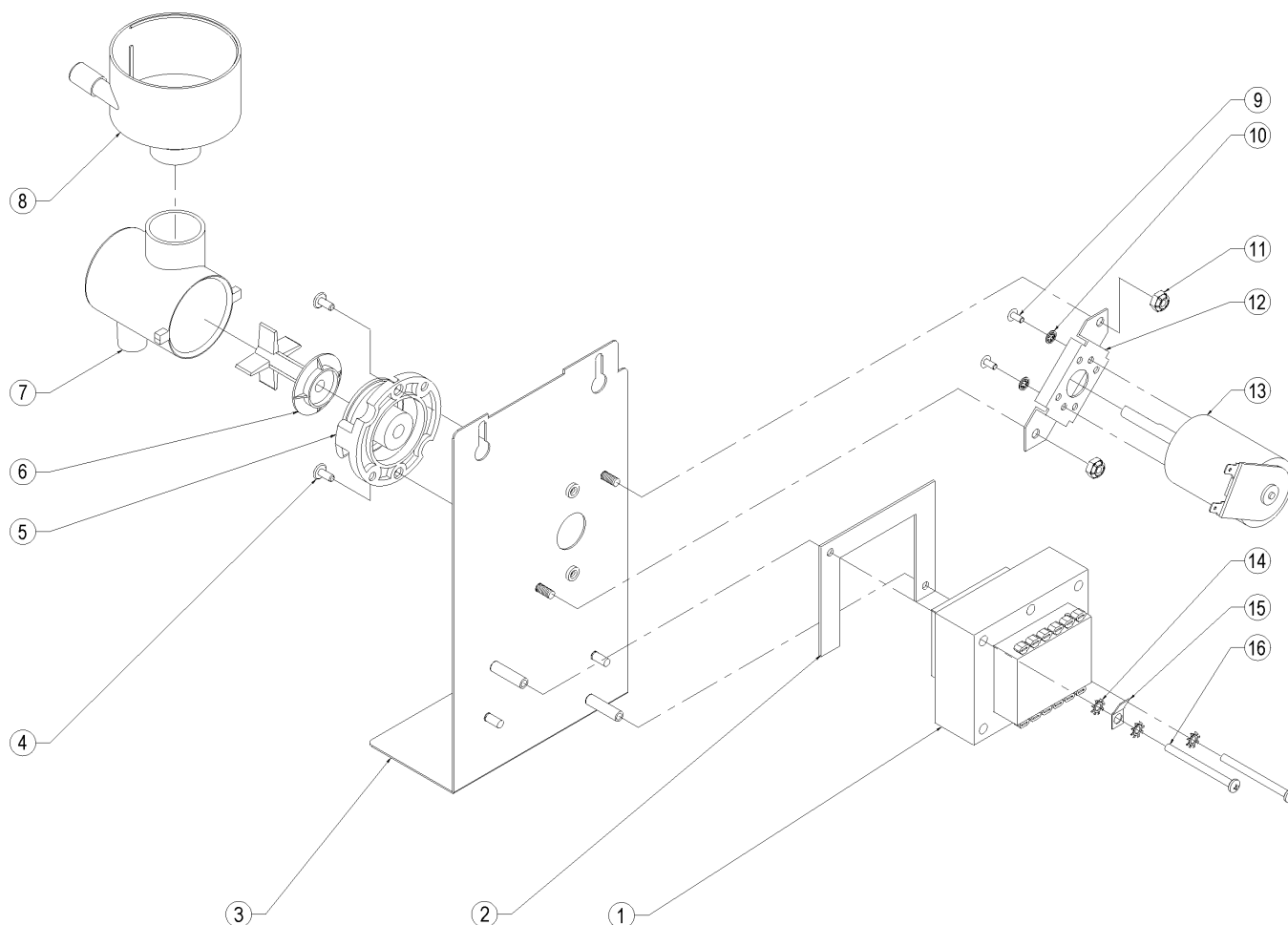
Si vous avez besoin d'enlever le P.P.A. d'une machine, vous pouvez commander des bouchons noirs en plastique pour boucher les trous que nous avons percés. Les numéros des bouchons sont indiqués ci haut.

**APP INGREDIENT
DISPENSER ASSEMBLY**

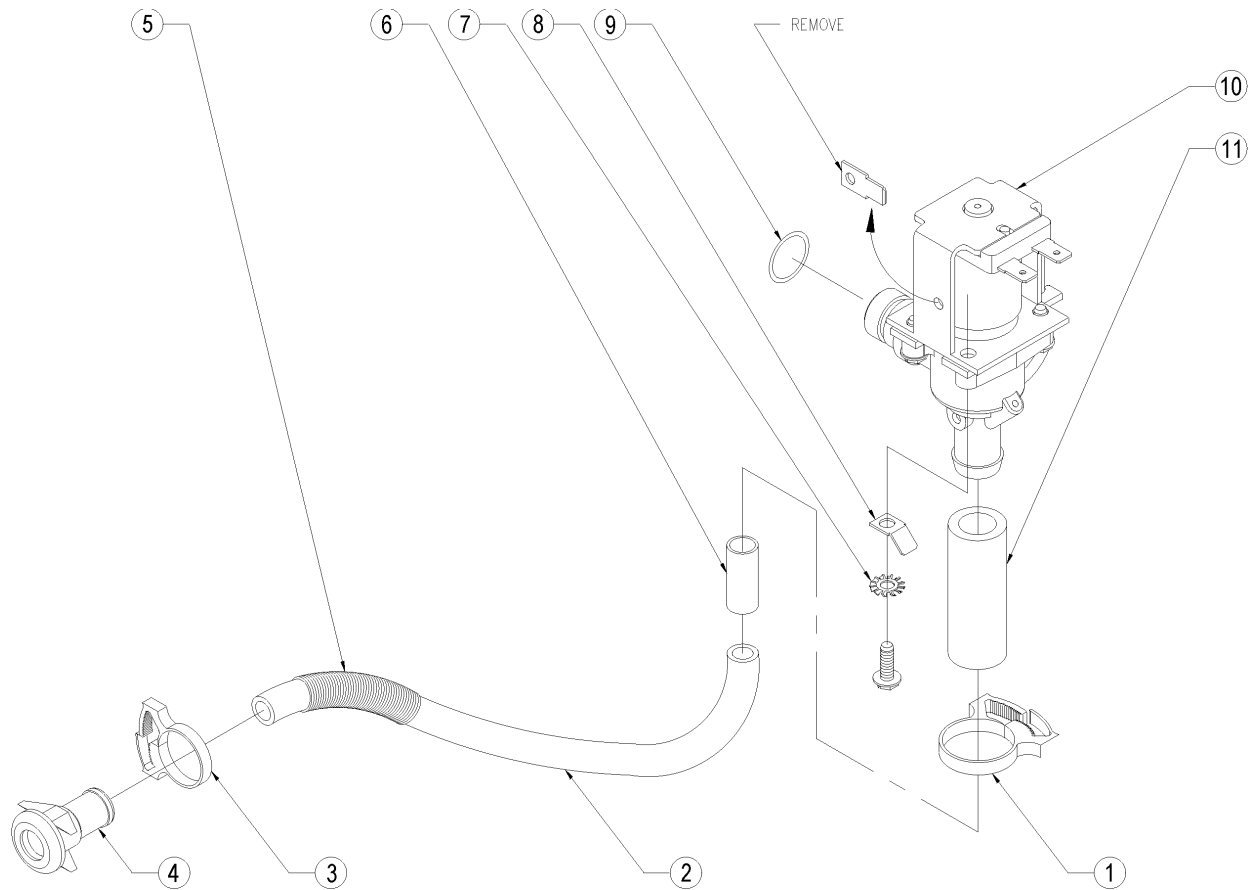
**DISTRIBUTEUR
À INGRÉDIENTS APP**



Item	DESCRIPTION	P/N	DESCRIPTION
1.	Support, Ingredient Motor & Dispenser	K031036C2	Support, distributeur à ingrédients
2.	Wing Nut, 8-32	M019670	Écrou plastique
3.	Bar, Locking	K021036C2	Barre, verrouillage
4.	Washer, Plastic	K014039	Rondelle, plastique
5.	Screw, 10-3/8, AB, Tapping	T1AB069	Vis, 10-3/8, AB, auto-taraudeuse
6.	Chute, Product	K210016	Chute, produit en poudre
7.	Ingredient Dispenser	M039005	Distributeur à ingrédients
8.	Screw, 8-32 x 3/8, Rnd	T820611	Vis, 8-32 x 3/8, tête ronde
9.	Screw, 8-32 x 1/4, Pan	T820491	Vis, 8-32 x 1/4
10.	Terminal, .250, Stud Mount	M019559	Cosse vissable, .250
11.	Lock Washer, #8, Ext. Tooth	T008421	Rondelle de blocage #8, ext. denté
12.	Assembly, Ingredient Motor	C110043	Moteur, distributeur à ingrédients
13.	Dispenser Coupling	M014019	Couplage distributeur



Item	DESCRIPTION	P/N	DESCRIPTION
1.	Transformer, Whipper	M018023	Transformateur, malaxeur
2.	Not Required	--	Non-requis
3.	Support, Whipper	K021148C2	Support, malaxeur
4.	Screw, 6-32 x 5/16, Truss	T620541	Vis, 6-32 x 5/16
5.	Base, Whipper	M029093	Base, chambre du malaxeur
6.	Propeller, Whipper	M019060	Lame, malaxeur
7.	Whipper Chamber	M029071	Chambre du malaxeur
8.	Funnel, Whipper	K110309	Entonnoir, malaxeur
9.	Screw, M3x8, Pan, Metric	T019722	Vis, 3 x 8, pan, PH, MT
10.	Lock Washer, #4, Ext. Tooth	T004321	Rondelle de blocage #4, ext. denté
11.	Lock Nut, 8-32	T019534	Écrou, hexagonal, 8-32
12.	Support, Whipper Motor	K021010C2	Support, moteur du malaxeur
13.	Assembly, Whipper Motor	M029066	Moteur, malaxeur, D.C.
14.	Lock Washer, #6, Ext. Tooth	T006421	Rondelle de blocage #6, ext. denté
15.	Terminal, .250, Stud Mount	M019559	Cosse vissable, .250
16.	Screw, 6-32 x 1.75, Pan	T019561	Vis, 6-32 x 1.75



Item	DESCRIPTION	P/N	DESCRIPTION
1.	Clamp, Plastic, #12	T014135	Pince, #12, plastique
2.	Hose, Powder	K015143	Boyau, poudre
3.	Clamp, Plastic, #8	T014195	Pince, #8, plastique
4.	Coupling, Whipper Funnel	M019061	Raccord, entonnoir, malaxeur
5.	Spring Hose	M017089	Ressort, boyau
6.	Restrictor, Hose	K015014	Limiteur, boyau
7.	Lock Washer, #8, Ext. Tooth	T008421	Rondelle de blocage #8, ext. denté
8.	Terminal, .250, Stud Mount	M019559	Cosse vissable, .250
9.	O-Ring	M019052	Rondelle
10.	Valve, Deltrol	M029082	Valve, Deltrol
11.	Hose, Valve	K015122	Boyau, valve